

SFL 5535L / 3000 kg

L'altezza minima da terra, garantisce al veicolo una facile accessibilità e permette un rapido posizionamento per il sollevamento. Il limitato ingombro in lunghezza e larghezza lascia libere le aree circostanti il sollevatore, aumentando la sicurezza nella zona di lavoro.

The minimum height from the floor guarantees easy and rapid positioning of the vehicle on the lift. The limited space required by the lift improves safety of the working area.

Die Mindesthöhe vom Boden ermöglicht eine leichte Zufahrt des Fahrzeugs und eine schnelle Richtigstellung zum Heben. Die geringe Länge und Breite lassen grosse Bewegungsfreiheit um die Bühne und gewährleisten mehr Sicherheit auf dem Arbeitsplatz.

Hauteur minimum au sol, accès facile, permet un positionnement rapide pour l'élévation. L'encombrement réduit tant en longueur qu'en largeur, laisse libre les zones proches de l'élevateur, en augmentant ainsi la sécurité de l'utilisateur.

La altura mínima del suelo facilita el acceso y permite encontrar la mejor posición para el levantamiento del vehículo. El limitado espacio que ocupa, tanto de largo cuanto de ancho, deja libre la zona cerca del elevador, aumentando la seguridad en la zona de trabajo.

SFL 5535LI / 3000 kg

Versione incassata.
Recessed version.
 Unterflurausführung.
Version encastrée.
 Versión empotrada.



EXTENSIBLE PLATFORMS

Pedane con prolunghe regolabili: per consentire il raggiungimento dei punti di sollevamento dei veicoli più impegnativi.

Extensible platforms to reach pick up points of the more demanding vehicles.

Fahrschienen mit verstellbaren Verlängerungen für den Zugang zu den Aufnahmepunkten der anspruchsvollsten Fahrzeuge.

Plateaux réglables, pour permettre d'atteindre les points de levage des véhicules plus difficiles.

Plataformas con extensiones regulables, para permitir el alcance de los puntos de elevación de los vehículos más difíciles.



LOW PROFILE: H MIN 105 MM

Altezza minima da terra 105 mm.
Minimal platforms height 105 mm.
 Mindesthöhe vom Fussboden 105 mm.
Hauteur minimum du sol 105 mm.
 Altura mínima del suelo 105 mm.

SFL 5535L

**Sollevatori
 elettroidraulici
 a forbice**

(IT)

**Electro-hydraulic
 scissors lifts**

(EN)

**Elektrohydraulische
 Scherenhebebühnen**

(DE)

**Ponts élévateurs
 électro-hydrauliques
 à ciseaux**

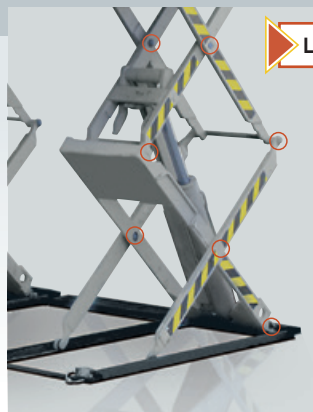
(FR)

**Elevadores
 electrohidraulicos
 de tijera**

(ES)



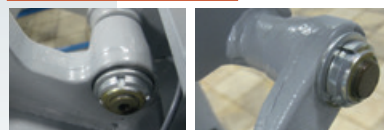
COMPANY WITH
QUALITY SYSTEM
CERTIFIED BY DNV GL
= ISO 9001 =



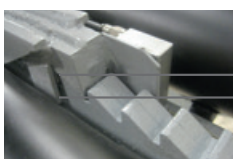
LONG LIFE: SELF LUBRICATING

Perni di articolazione con boccole autolubrificanti non richiedenti manutenzione.
All pivot points made with self lubricating bushings for long life.
Gelenkbolzen mit selbstschmierenden Büchsen die keiner Wartung bedürfen.
Pivots d'articulation avec bagues autolubrifiantes, ne nécessitant pas d'entretien.
Pernos de articulación con casquillos autolubricados que no requieren mantenimiento alguno.

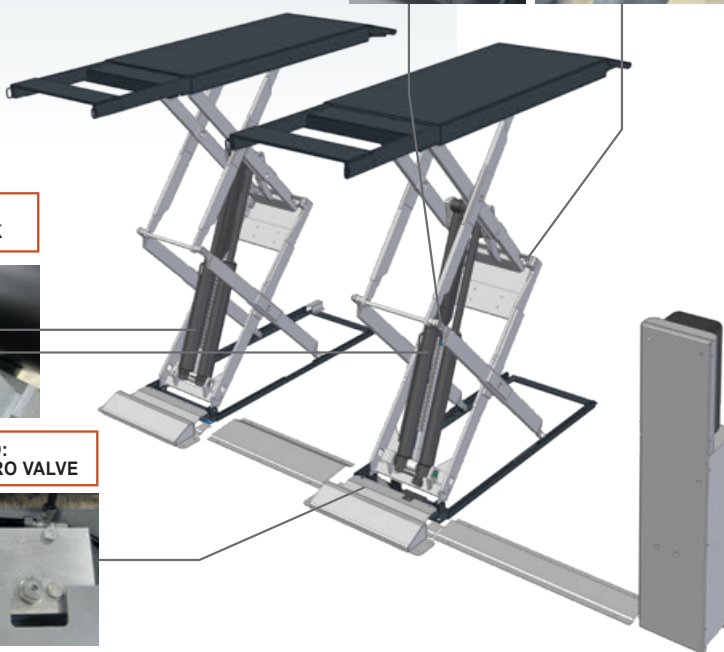
QUALITY FORGED COMPONENTS



TOTAL SAFETY MECHANICAL LOCK



ALWAYS LEVELLED: PATENTED SYNCHRO VALVE



STANDARD



(4 x kit)

S 505A6 H= 40 mm

Set tamponi
Set of pads
Satz Klötze
Tampons
Juego de tacos

OPTIONS

Set tamponi / Set of pads / Satz Klötze
Tampons / Juego de tacos (4 x kit)



S 505A1
H= 200 mm



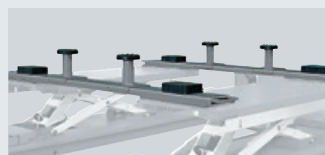
S 505A5
H= 120 mm



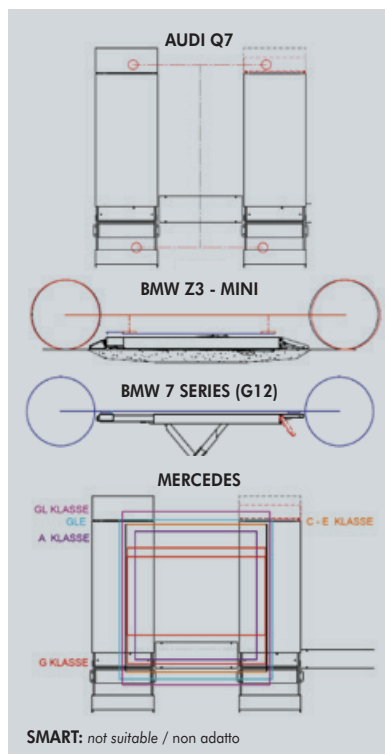
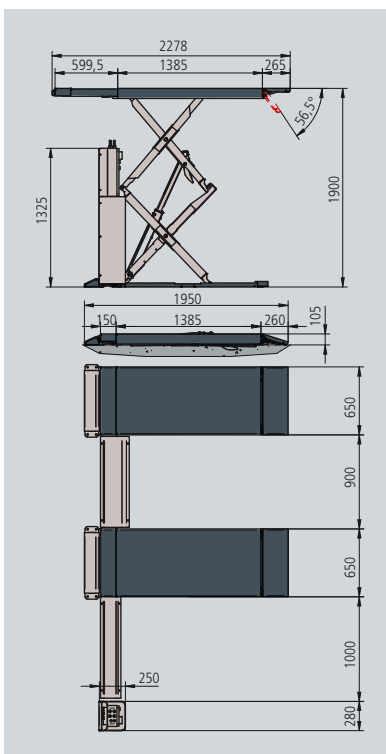
S 505A89
H= 60 mm



S 505A7
H= 20 mm



S 505 A2 (2 x kit)



SPACE s.r.l. a s.u.

Via Sangano, 48
10090 Trana - Torino - ITALY
tel. +39-011-934.40.300
fax +39-011-933.88.64
e-mail: info@spacetest.com
www.spacetest.com

A DOVER COMPANY

Le caratteristiche tecniche e gli allestimenti presentati in questo prospetto possono subire variazioni. Le immagini riprodotte non sono vincolanti.
Technical data and composition presented in this catalogue may vary. Pictures reproduced are only indicative.

Die techn. Daten und die Ausrüstungen, die in diesem Prospekt enthalten sind, können Änderungen erfahren. Deshalb sind die Abbildungen unverbindlich.
Les caractéristiques techniques et les compositions présentées dans ce prospectus peuvent subir des variations. Les images reproduites n'ont qu'une valeur indicative.

Las características técnicas y las composiciones ilustradas en este folleto pueden sufrir variaciones. Las imágenes propuestas son solamente indicativas.

CE DTD25U (05)