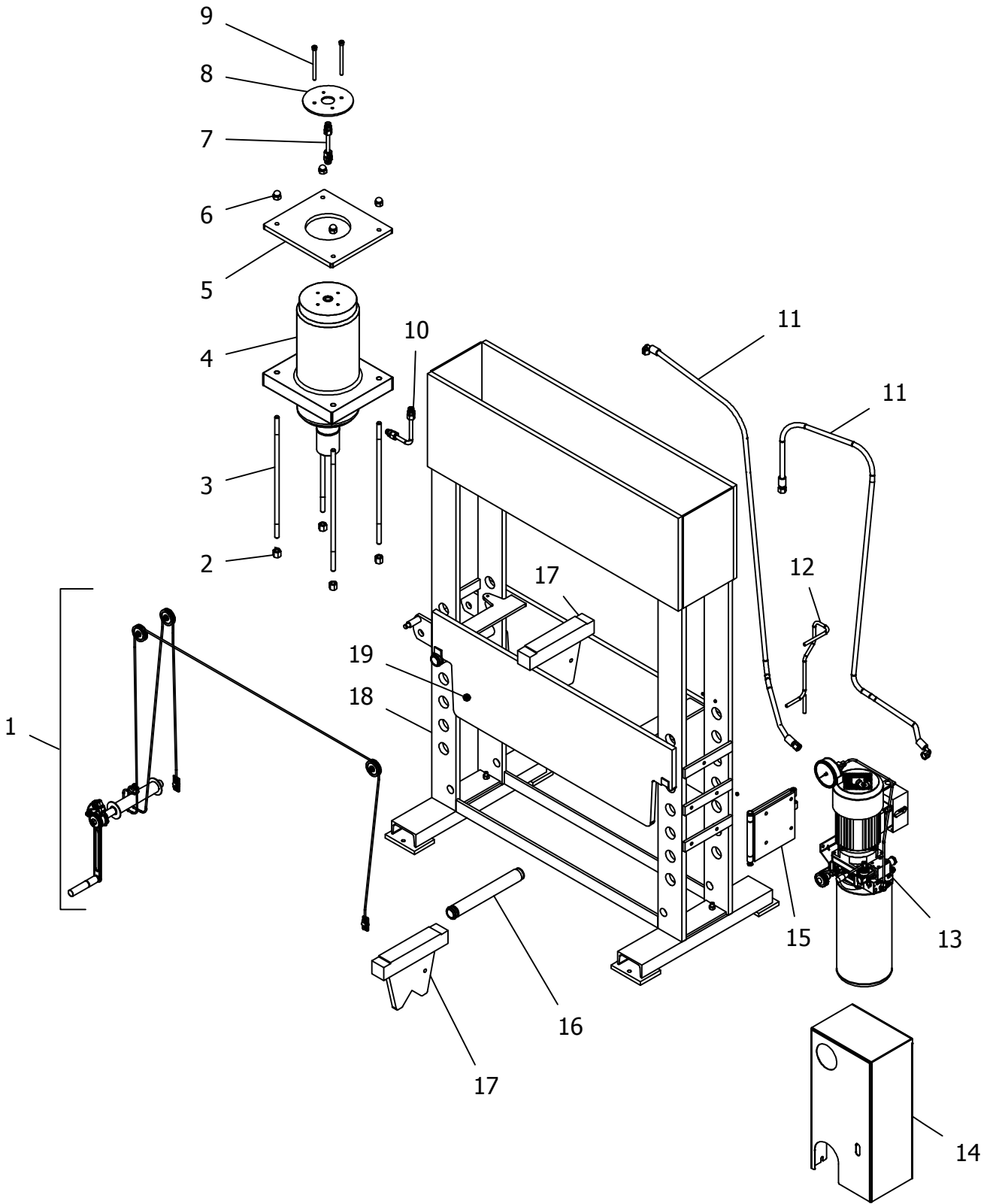


EP60 G6

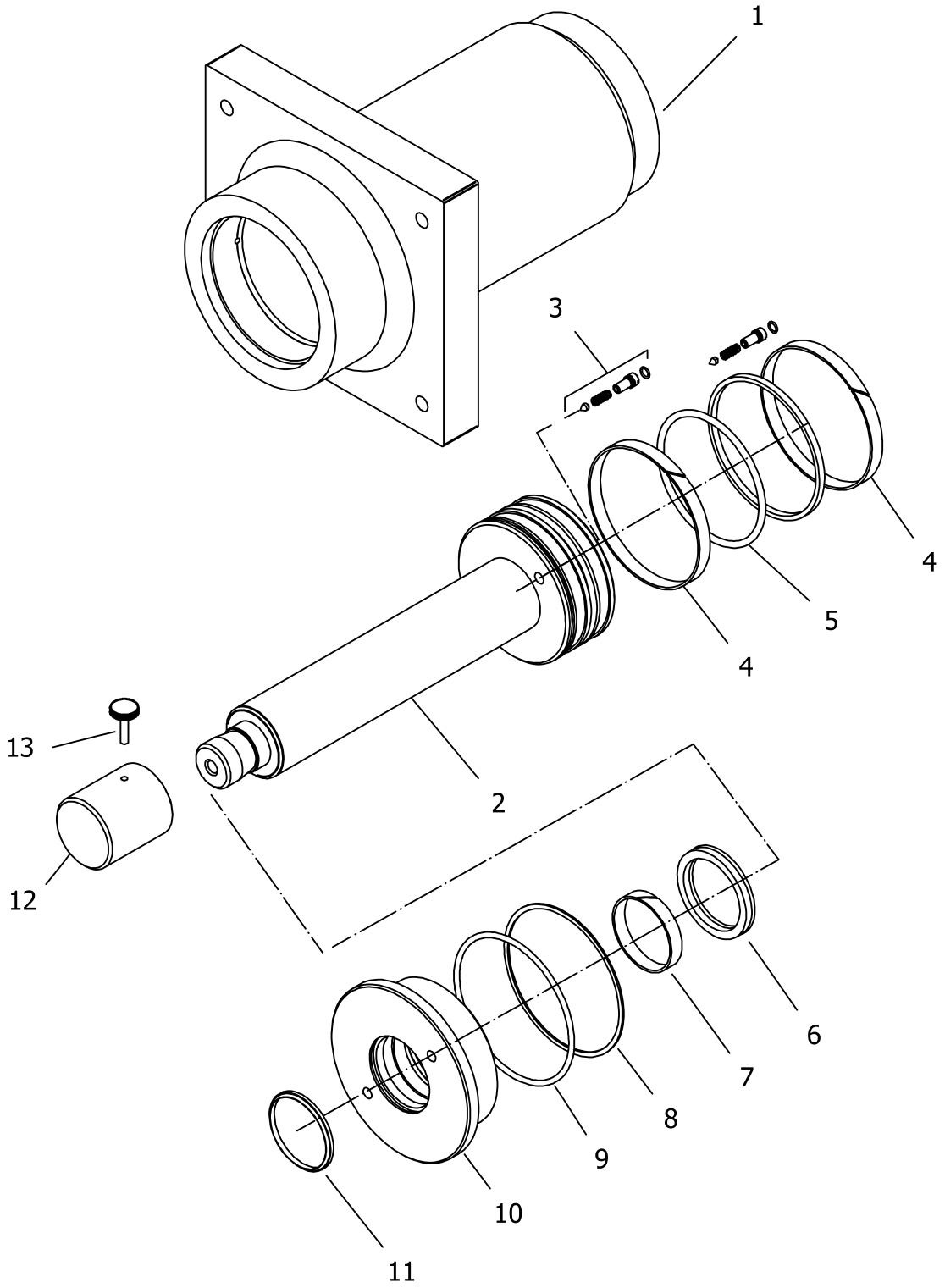
2016.12.12 →



EP60 G6

Pos	No.	Dansk	Deutsch	English	Français
1	050134	Spil	Winde	Winch	Huinche completo
2	851697	Møtrik	Mutter	Nut	Ecrou
3	003560	Støttebolt f Cylinder	Schraube	Screw	Ecrou
4	003594	Cylinder	Zylinder	Cylinder	Vis
5	003559	Cylinder ophæng	Zylinderbefestigungen	Cylinder bracket	Disque de Sécurité
6	851696	Top møtrik	Hutmutter	Dome nut	Ecrou borgne
7	003671	Rør m. fitting Tryk	Anschlussrohr Druck	Connection pipe Pressure	Tuyau de raccordement
8	003551	Sikkerhedsskive	Sicherungsscheibe	Safety Washer	Cabestan
9	003558	Skrue	Schraube	Screw	Ecrou
10	003670	Rør m. fitting	Anschlussrohr	Connection pipe	Tuyau de raccordement
11	003257	Slange	Schlauch	Hose	montages de Cylindre
12	003674	Lås	Arretierung	Lock	Arrêtoir
13	928190	Pumpe	Pumpe	Pump	Pompe
14	003676	Skærm	Abdeckung	Cover	Couverture
15	003675	Pumpeophæng	Pumpenträger	Pump hinge	Support de pompe
16	000414	Nagle	Nagel	Shaft	Rivet
17	000412	Retteklods	Richtbock	Straightening block	Blocs de redressage
18	003561	Chassis	Chassis	Chassis	Châssis
19	000415	Bord	Tisch	Bench	Table

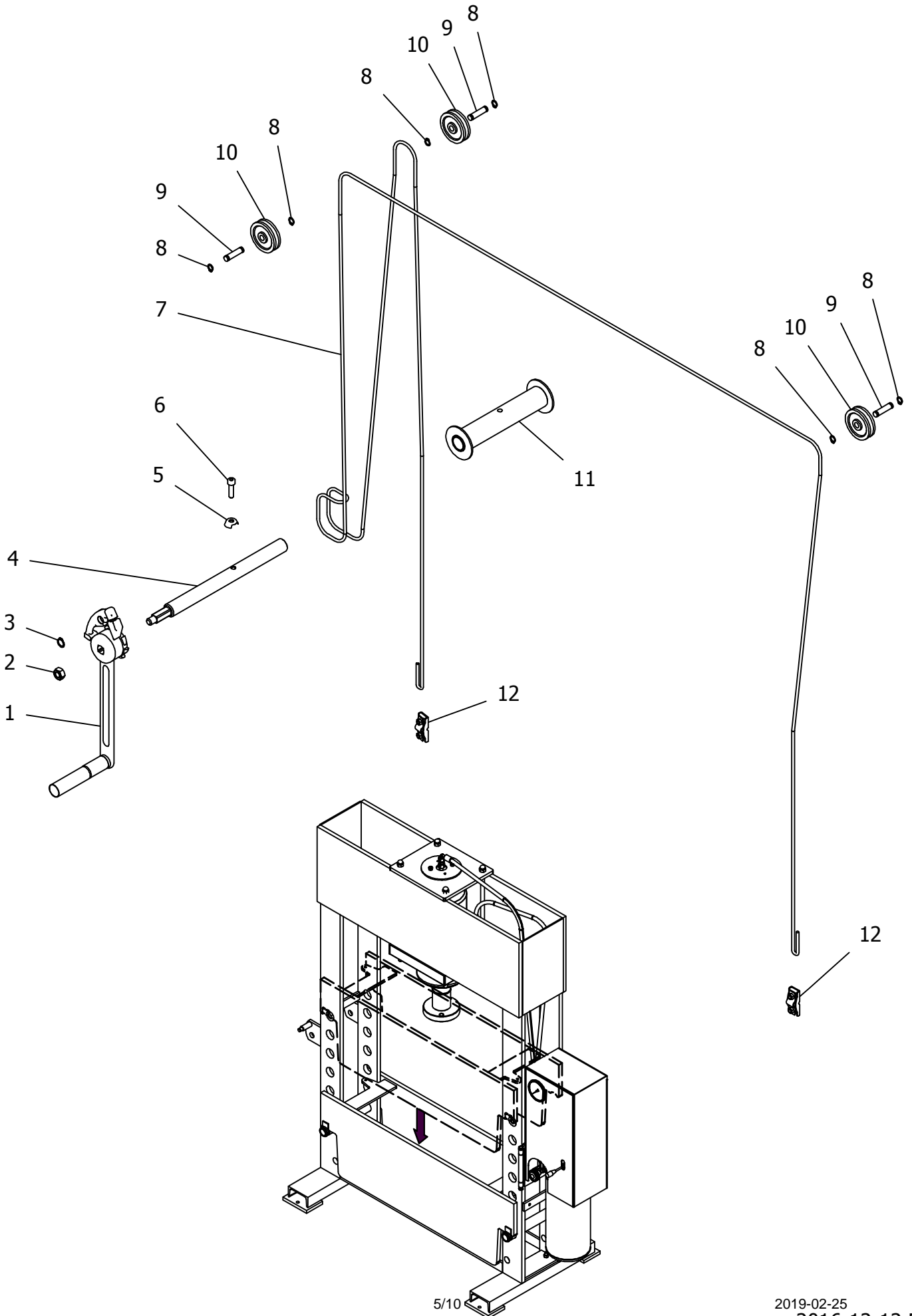
003594



003594

Pos	No.	Dansk	Deutsch	English	Français
1	003562	Cylinder	Zylinder	Cylinder	Cylindre
2	003563	Stempel	Kolben	Piston	Piston
3	003537	Overtryksventil	Überdruckventil	Excess-pressure valve	Soupape de surpression
4	*	Føringsbånd	Bushing	Buchse	Douille
5	*	Manchet, O-ring	Manschette, O-ring	Sleeve, O-ring	Anneau, O-ring
6	*	Manchet	Manschette	Sleeve	Anneau
7	*	Føringsbånd	Bushing	Buchse	Douille
8	*	O-ring	O-ring	O ring	Joint torique
9	*	Støttering	Führungsring	Support ring	Anneau-support
10	003564	Pakdåse	Stopfbüchse	Stuffing box	Ecrou piston
11	*	Skrabering	Abstreifring	Scraper ring	Segment racleur
12	003565	Trykhoved	Kolbenkopf	Piston head	Tête de piston
13	002828	Skrue	Schraube	Screw	Vis
	060088	Pakningssæt	Dichtungssatz	Repair kit	Jeu de joints
	*	Indeholdt i pakningssæt	Im Dichtungssatz enthalten	Contained in the repair-kit	Contenu dans le jeu de joint

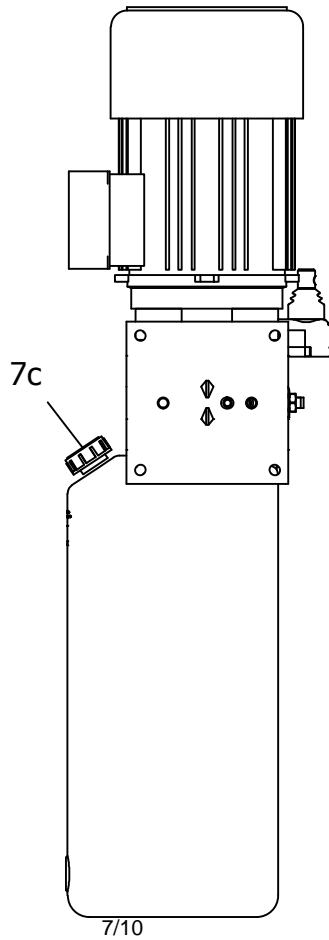
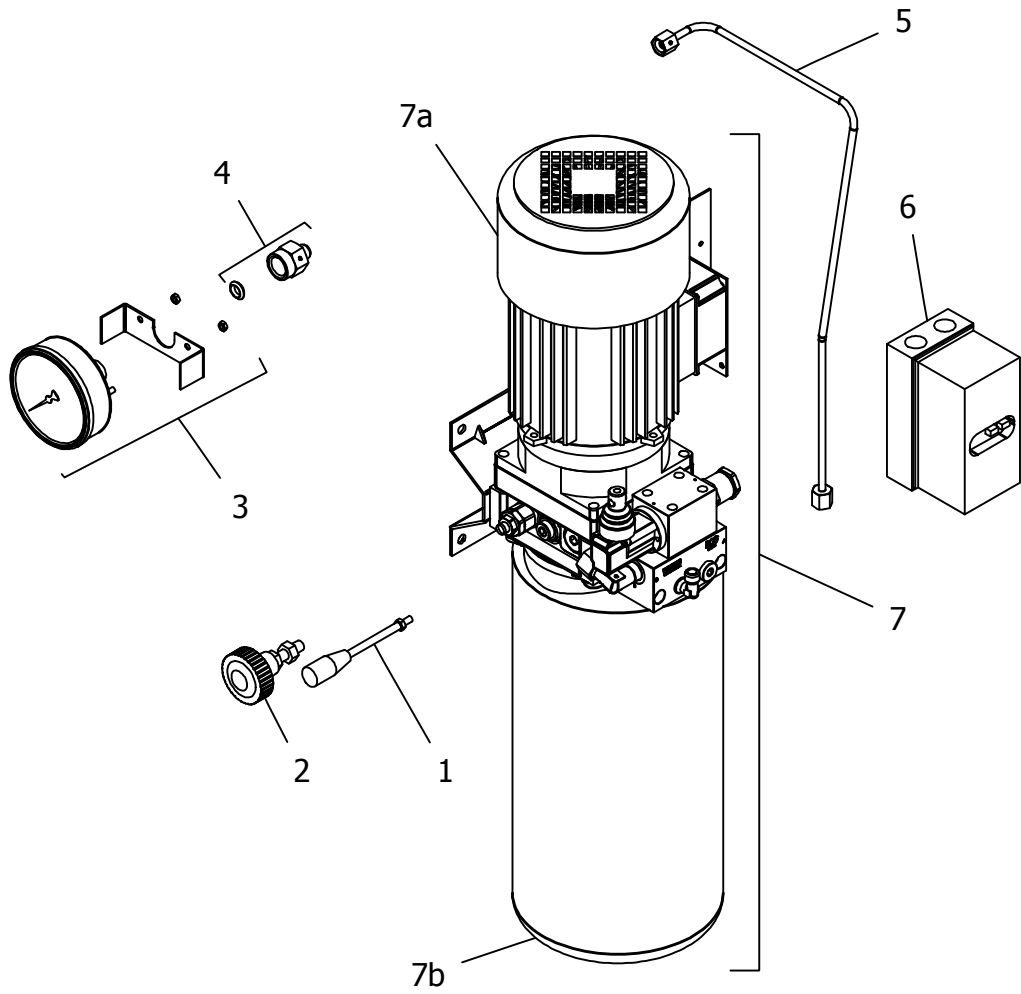
050134



050134

Pos	No.	Dansk	Deutsch	English	Français
1	001587	Håndtag m. bremse-	Handgriff mit	Handle with	Manivelle avec freinage de sécurité
2	001573	Møtrik 1/2" UNF	Mutter 1/2" UNF	Nut 1/2" UNF	Ecrou 1/2" UNF
3	001586	Låsering	Seegering	Lock ring	Circlips
4	002190	Aksel	Achse	Shaft	Arbre
5	001590	Lås for wire	Drahtseilklemme	Lock for wire	Fixation p. cable
6	001585	Sætskrue	Schraube	Screw	Vis M8
7	000731	Wire	Draht	Wire	Câble
8	000120	Låsering	Seegering	Lock ring	Circlips
9	000393	Nagle	Nagel	Rivet	Rivet
10	000392	Rulle	Rolle	Roller	Poulie
11	001646	Bom	Rolle	Pulley	Rouleau
12	001645	Wirelås 5 mm	Drahtseilklemme 5 mm	Wirelock 5 mm	Fixation p. câble 5 mm

928190



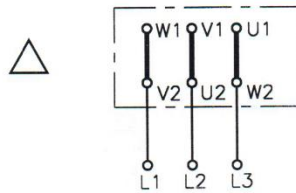
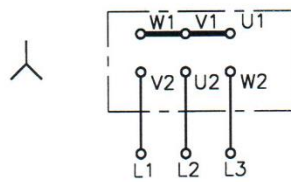
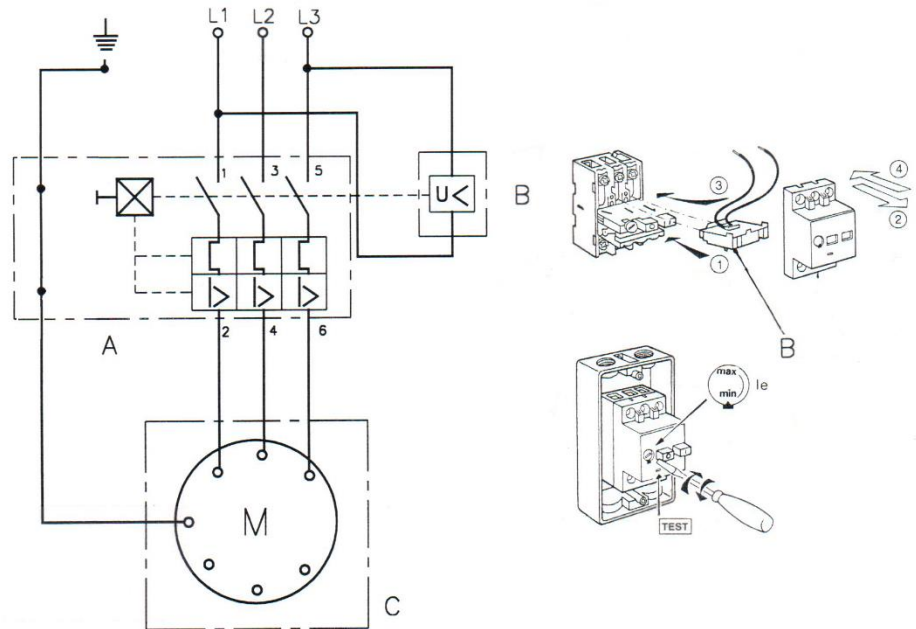
7/10

928136

Pos	No.	Dansk	Deutsch	English	Français
1	003568	Håndtag op ned	Handgriff für bedienung	Handle up down	Poignée de commande
2	003673	Håndtag trykregulering	Handgriff für Druchkbegrenzungsventil	Handle for the excess pressure valve	Poignée pour soupape de limitation de pression
3	871398	Manometer	Manometer	Manometer	Manomètre
4	002186	Manometer fitting	Manometer fitting	Pressure gauge Fitting	Manomètre Fitting
5	003677	Manometerrør	Rohr f. Manometer	Pipe f. manometer	Tuya p. manomètre
6	003569	Motorværn	Motorschutzschalter	Motor protection	Interrupteur protecteur
7	003678	Pumpeenhed	Pumpeinheit	Pump unit	Unité de pompe
7a	003679	Motor	Motor	Motor	Moteur
7b	003680	Olieholder	Öltank	Oil tank	Réservoir d'huile
7c	003681	Olieprop	Ölschraube	Oil plug	Bouchon d'huile

EP40D G6, EP60D G6, EP100D G6

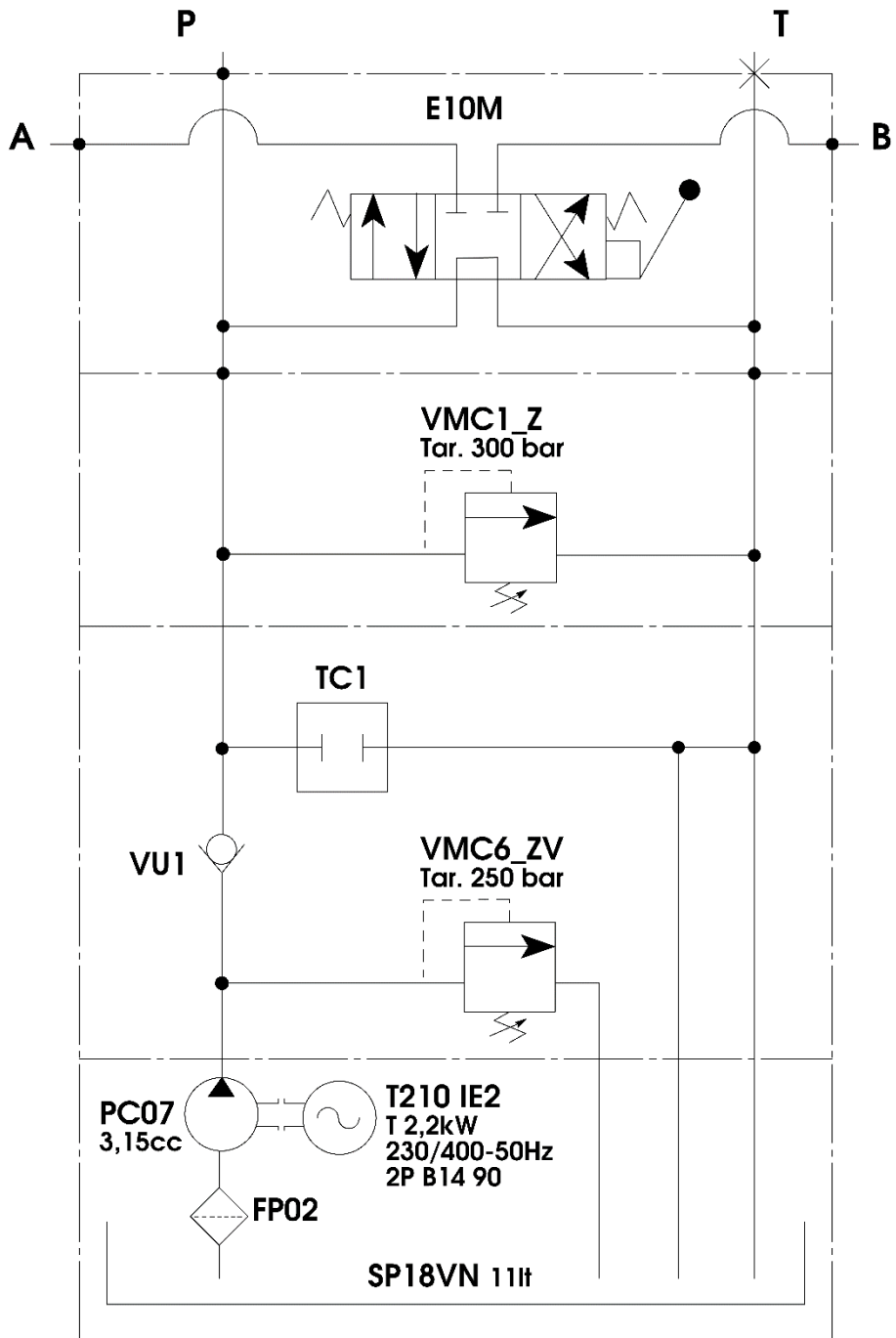
EP40 G6, EP60 G6



50 Hz	V	Ie	Rpm	Kw
	3 x 400 V	4,59 A	2870	2,2
	3 x 230 V	7,95 A	2870	2,2

60 Hz	V	Ie	Rpm	Kw
	3 x 480 V	4,59 A	3440	2,64
	3 x 275 V	7,95 A	3440	2,64

EP60 G6, EP60D G6



P – T = G 1/4"

A – B = G 3/8"