

Dotazione standard

- Velocità di rotazione mandrino variabile con indicatore digitale
- Velocità avanzamento barenò variabile
- Velocità avanzamento tavola variabile (solo modello ACF)
- Comparatore registrazione utensili a base magnetica
- Dispositivo misurazione profondità di alesatura
- Dispositivo di centraggio centesimale con comparatore
- Sistema di fincorsa testa regolabili
- Coppia supporti paralleli h=120 mm
- Chiavi di servizio
- Libretto istruzioni

Standard equipment

- Variable spindle speed with digital indicator
- Variable spindle feed
- Variable table feed (only for ACF)
- Tool setting dial indicator with magnetic base
- Boring depth device with dial indicator
- Precision centering device with dial gauge
- Adjustable stroke-end switches
- Pair of parallel supports h=120 mm
- Wrench set
- Instruction manual

Équipement standard

- Vitesse de rotation de la broche variable et indicateur digital
- Vitesse variable d'avance de la broche
- Vitesse variable d'avance de la table (seul modèle ACF)
- Comparateur de réglage des outils avec base magnétique
- Dispositif pour contrôle de la profondeur d'alésage
- Dispositif centesimal de centrage rapide
- Système des fin de course de la tête réglable
- Couple de supports parallèles h=120 mm
- Clés de service
- Manuel d'instructions

Dotación standard

- Velocidad variable de rotación del husillo, con indicación digital
- Velocidad variable de avance del husillo
- Velocidad variable de avance de la mesa (Sólo para ACF)
- Comparador para regulación de las herramientas, con base magnética
- Dispositivo de medición de profundidad de alésado
- Dispositivo de centrado rápido con comparador
- Sistema de finales de carrera ajustables del cabezal
- Juego de paralelas 120 mm
- Llaves de servicio
- Manual de instrucciones

Dotazione opzionale

Optional equipment

Équipement optionelle

Dotación opcional



B03560

- Kit di alesatura \varnothing 35÷60 mm
- Dia 35÷60 mm boring equipment
- Equipement pour alésage \varnothing 35÷60 mm
- Conjunto de alesado \varnothing 35÷60 mm



C03560

- Kit di alesatura \varnothing 35÷60 mm con sistema di presetting
- Dia 35÷60 mm boring equipment with presetting system
- Equipement pour alésage \varnothing 35÷60 mm avec système de presetting
- Conjunto de alesado \varnothing 35÷60 mm con sistema de regulación pre-setting



B06085

- Kit di alesatura \varnothing 60÷85 mm
- Dia 60÷85 mm boring equipment
- Equipement pour alésage \varnothing 60÷85 mm
- Conjunto de alesado \varnothing 60÷85 mm



C06085

- Kit di alesatura \varnothing 60÷85 mm con sistema di presetting
- Dia 60÷85 mm boring equipment with presetting system
- Equipement pour alésage \varnothing 60÷85 mm avec système de presetting
- Conjunto de alesado \varnothing 60÷85 mm con sistema de regulación pre-setting



B85170

- Kit di alesatura \varnothing 85÷170 mm
- Dia 85÷170 mm boring equipment
- Equipement pour alésage \varnothing 85÷170 mm
- Conjunto de alesado \varnothing 85÷170 mm



C85170

- Kit di alesatura \varnothing 85÷170 mm con sistema di presetting
- Dia 85÷170 mm boring equipment with presetting system
- Equipement pour alésage \varnothing 85÷170 mm avec système de presetting
- Conjunto de alesado \varnothing 85÷170 mm con sistema de regulación pre-setting



PV1516

Supporto di fissaggio per motori a V
V-Block Blue Printing fixture
Support de fixation pour moteurs en V
Soporte de fijación para motores en V



PVB015

Supporto universale orientabile per blocchi a V
V-Block adjustable universal fixture
Support universal orientable pour moteurs en V
Soporte universal orientable para bloques en V



PV0025

Coppia bloccaggi rapidi blocchi motore
Cylinder block quick clamping fixture
Couple de blocage rapide bloques
Pareja de cierre rápido bloques

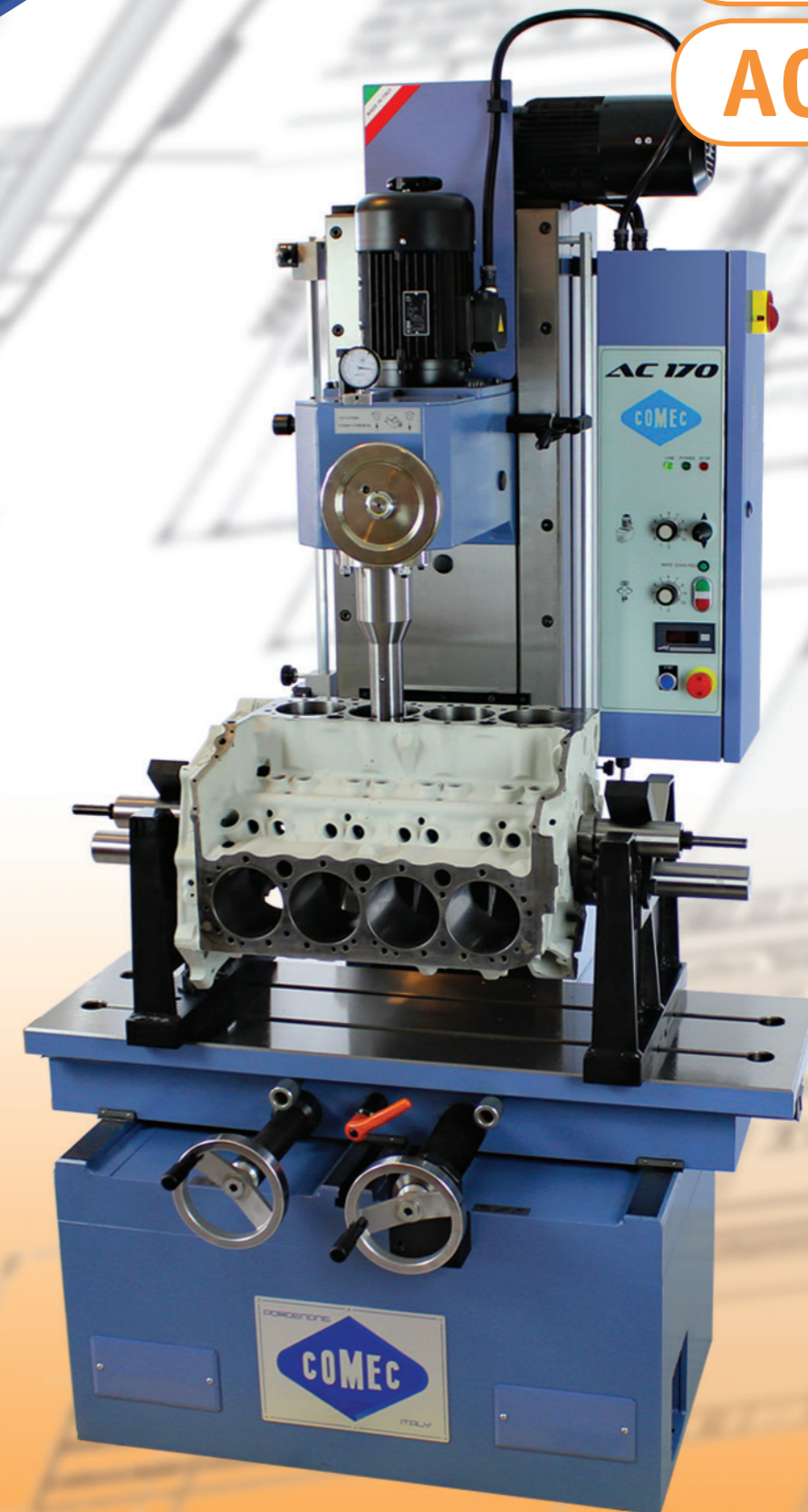


COMEC srl - Corso Italia 55/A - 33080 Porcia / PN - Italy
Tel. + 39 0434.921101 - Fax + 39 0434.922877 - e-mail: comec@comecpcn.com - www.comecpcn.com

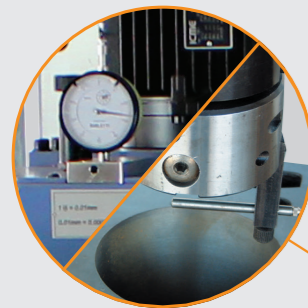


AC170

ACF170

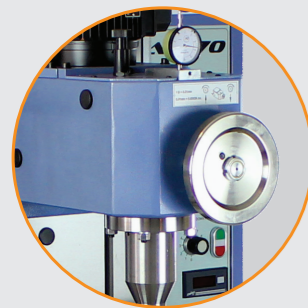
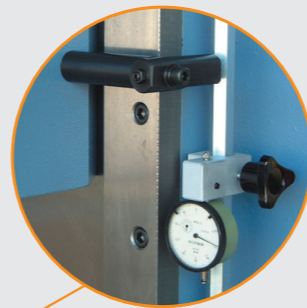


ALESATRICE VERTICALE CILINDRI
VERTICAL BORING MACHINE
ALESEUSE VERTICALE DE CYLINDRES
ALESADORA VERTICAL DE CILINDROS

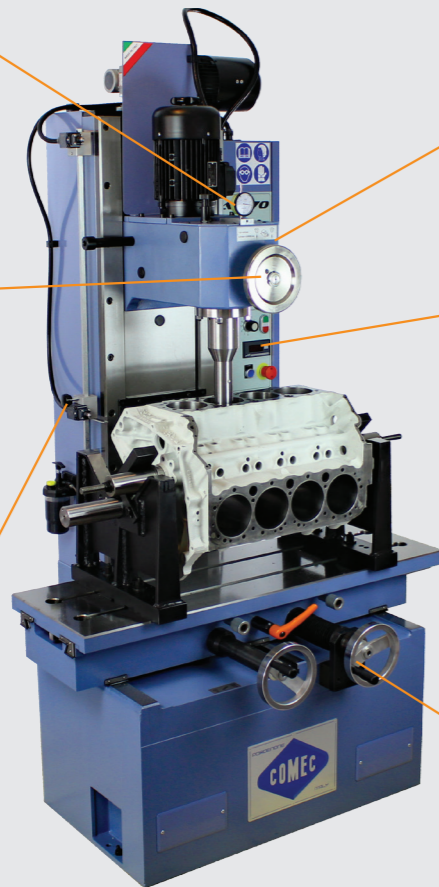


- Dispositivo a comparatore centesimale per il centraggio rapido dei cilindri
- Centesimal dial gauge device for quick centering of cylinders
- Dispositif a comparateur centesimal pour le centrage rapide des cylindres
- Dispositivo comparador centesimal para el centrado rapido de los cilindros

- Dispositivo centesimale di controllo della profondità di alesatura completo di comparatore
- Boring depth device with dial indicator
- Dispositif centesimal pour contrôle de la profondeur d'alesage, complet avec comparateur
- Dispositivo centesimal de control de la profundidad de alesado, completo de comparador



- Volantino per il posizionamento micrometrico della testa portabareno
- Handwheel for boring spindle micrometric positioning
- Volant pour le déplacement micrométrique de la tête porte broche
- Volantín para el posicionamiento micrométrico del husillo

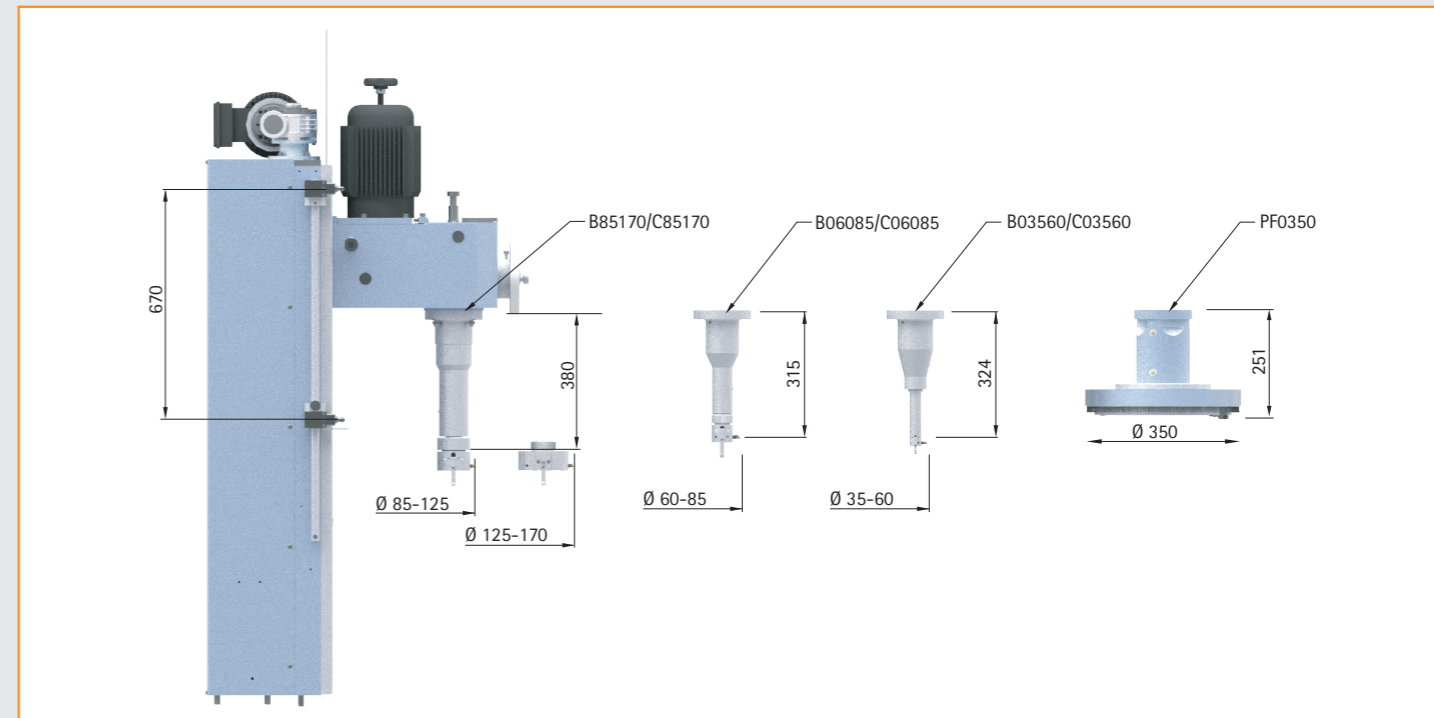


- Pannello comandi con potenziometro per la regolazione velocità mandrino e display lettura del nr. di giri
- Convenient control panel with variable spindle rotation speed control potentiometer and spindle speed digital indicator
- Tableau des commandes électriques centralisées avec potentiometer pour le réglage de vitesse rotation broche et lecteur digital des tours
- Tablero de mando con potenciómetro para la regulación de la velocidad del husillo y display para lectura del número de giros (rpm)



- Sistema di regolazione della corsa di alesatura con finecorsa elettrici superiore ed inferiore
- Adjustable boring head feed complete with upper and lower end-stroke switches
- Systeme de réglage course d'alesage avec fin de cours supérieur et inférieur
- Sistema de regulación de la carrera de alesado con finales de carrera eléctricos, superior e inferior

- Volantini per gli spostamenti longitudinale e trasversale di bloccaggio della tavola e leva
- Handwheels for longitudinal and cross table movements and locking lever
- Volants pour les déplacements longitudinal et trasversal de la table et levier fixation
- Volantines para los desplazamientos longitudinal y transversal de la mesa y palanca de bloqueo



L'alesatrice cilindri AC170 è stata realizzata per rispondere all'esigenza di ricondizionamento dei blocchi motore di vetture ed autocarri con diametri compresi tra 35÷170 mm. Le ottime qualità di finitura e precisione che la contraddistinguono sono il frutto di una combinazione tra uno schema meccanico ormai collaudato e l'introduzione di soluzioni tecniche innovative che la rendono ancor più performante e versatile.

Tutti gli elementi componenti questa macchina e già compresi nella dotazione standard, quali il sistema di centratura rapida del cilindro mediante il tastatore posto sul bareno ed il comparatore centesimale, il pannello comandi facilmente raggiungibile e visibile, nonché il dispositivo per il controllo della profondità di alesatura contribuiscono a rendere il lavoro dell'operatore il più rapido e razionale possibile. Inoltre, la velocità di rotazione variabile del bareno, consente di ottenere sempre la migliore finitura possibile. Completano questa già ricca dotazione altri piccoli ma utili accorgimenti quali l'impianto di lubrificazione centralizzato per guide tavola e colonna e lo spostamento rapido motorizzato della testa.

AC170 boring machine has been manufactured to solve the needs of the full range (35÷170 mm) of automotive and truck blocks reconditioning. The excellent qualities of finish and precision are obtained by the combination of a tested mechanic scheme together with innovative technic solutions which improve performance and versatility of the machine.

All the components offered in standard equipent like quick precision centering device with finger on the boring head and dial indicator, control panel including all functions positioned to provide easy access and view of controls, or the boring depth device with dial gauge help the operator to make his job faster and easier. Moreover the infinitely variable spindle rotation speed with digital indicator allows to achieve the proper finish.

Small but useful devices like lubrication system of column and table guides or the rapid feed of head are included to the indeed rich equipment.

L'aleuseuse cilindres AC170 a été réalisée pour répondre à l'exigence de reconditionner les blocs moteurs voitures et poids lourds avec diamètres de 35 à 170 mm. Les excellents qualités de finissage et précision qui distinguent cette machine est le resultat d'une combinaison entre un schéma mécanique déjà essayé et l'introduction des solutions techniques innovatives qui rendent la machine plus universelle.

Tous les accessoires de cette machine sont déjà compris dans la dotation standard, comme le système de centrage rapide du cylindre par le tâteur qui se trouve sur la broche, le comparateur centesimal, le tableau des commandes bien visible et très facile à le rejoindre, le dispositif pour le contrôle de la profondeur d'alesage qui rend le travail plus rapide et rationnel possible. En outre par la vitesse variable de rotation de la broche, on peut obtenir toujours le meilleur finissage possible.

Pour compléter cette déjà riche dotation standard des autres petits, mais utiles moyens comme le système de lubrification centralisé pour les glissières de la table et colonne et le déplacement rapide de la tête.

La alesadora de cilindros AC170 ha sido realizada para responder a las exigencias de re-acondicionamiento de los bloques de motor de vehículos livianos y pesados, con cilindros de diámetro entre 35 y 170 mm.

Las excelentes dotes de acabado y precisión que distinguen esta maquina, son el resultado de una combinación entre un esquema mecánico bien comprobado y la introducción de soluciones técnicas innovadoras que rinden esta maquina mas performante y versátil. Todas las componentes de esta maquina e incluidos en su dotación standard – como el sistema de centrado rapido del cilindro por medio de palpador instalado en el husillo y el comparador centesimal, el tablero de mando fácilmente alcanzable y visible, así como el dispositivo de control de la profundidad de alesado – contribuyen a la rapidez y a la racionalidad de operación.

Además, la velocidad variable de rotación del husillo permite de obtener siempre el mejor acabo posible. Para completar esta amplia dotación standard, hay otros pequeños detalles, como el sistema de lubricación centralizado de las guías de mesa y columna y el desplazamiento motorizado rapido del cabezal.

Dati tecnici	Specifications	Donées techniques	Datos técnicos	
Capacità alesatura	Boring range	Capacité d'alesage mögl.	Diametro de alesado	35÷170 mm
Max corsa verticale testa	Max Vertical travel of the Head	Max course verticale de la tête	Recorrido máximo del cabezal	670 mm
Max distanza testa-tavola	Max distance from head to table	Max distance entre tête et table	Distancia mínima y máxima entre husillo y plano de la mesa	940 mm
Distanza tra asse mandrino e colonna	Distance spindle center to column	Distance montent - axe de la broche	Distancia entre husillo y columna	290 mm
Velocità di rotazione mandrino (variabile)	Spindle rotation speed (infinitely variable)	Vitesse de rotation de la broche (variable)	Velocidad del husillo	75÷700 rpm
Velocità avanzamento mandrino	Spindle feed speed	Vitesse d'avance de la broche	Velocidad de avance del cabezal	0÷175 mm/min
Superficie della tavola	Table surface	Surface de la table	Dimensiones del plano de mesa	1040x370 mm
Max corsa longitudinale tavola	Max longitudinal travel of table	Déplacement longitudinal max	Recorrido longitudinal máximo de la mesa	1000 mm
Max corsa trasversale tavola	Max traverse travel of table	Déplacement trasversal max	Recorrido transversal máximo de la mesa	200 mm
Potenza motore mandrino	Spindle motor power	Puissance moteur de la broche	Potencia del motor del husillo	1.5 kW
Potenza motore spostam. rapido testa	Rapid feed motor power	Puissance moteur déplacement de la tête	Potencia del motor para desplazamiento rapido del cabezal	0.37 kW
Dimensioni (LxLxH)	Dimensions (LxWxH)	Dimensions (LxLxH)	Dimensiones (LxAxA)	1030x1020x2000 mm
Peso netto	Net weight	Poids net	Peso neto	1150 Kg
Peso lordo	Gross weight	Poids brut	Peso bruto	1330 Kg