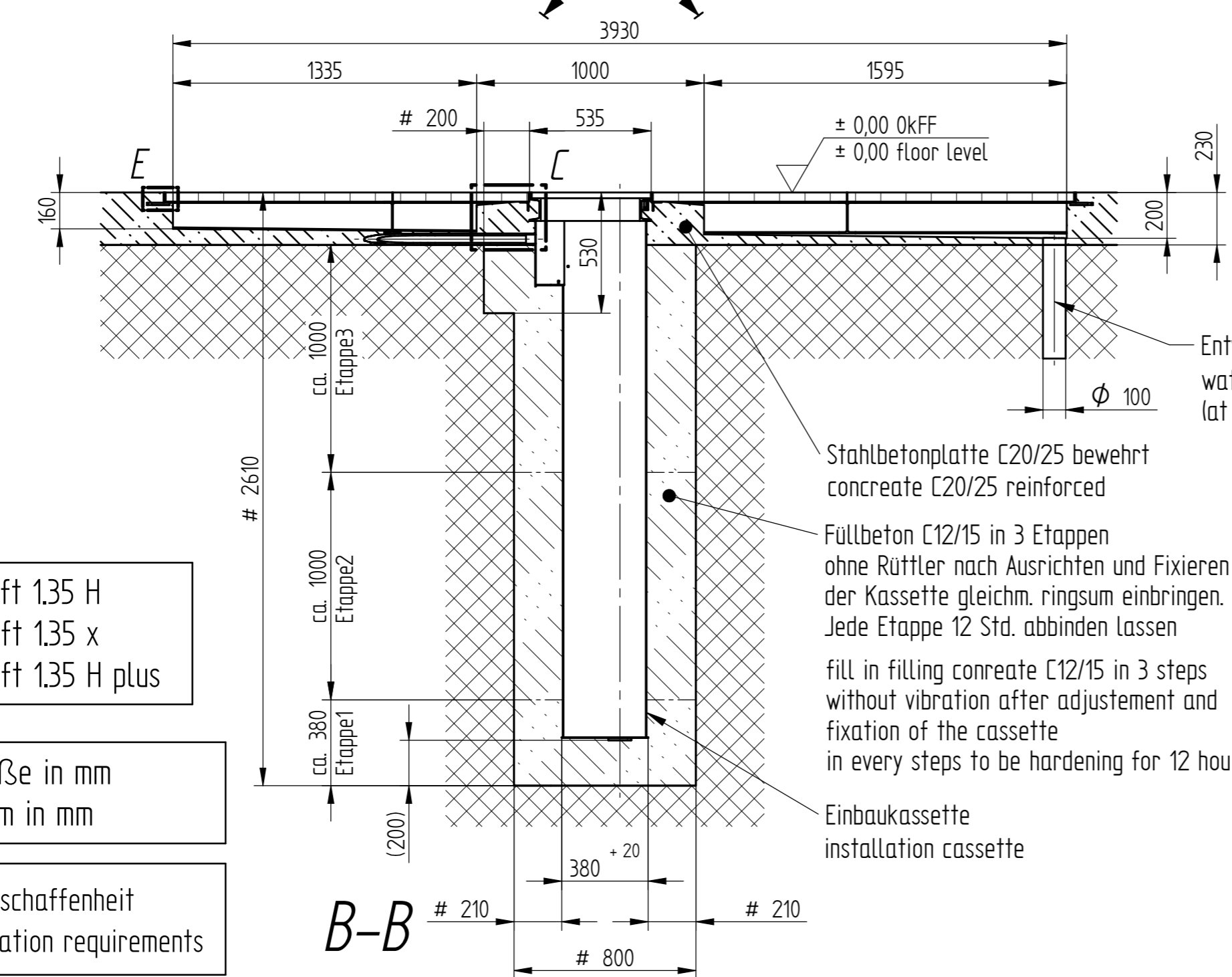
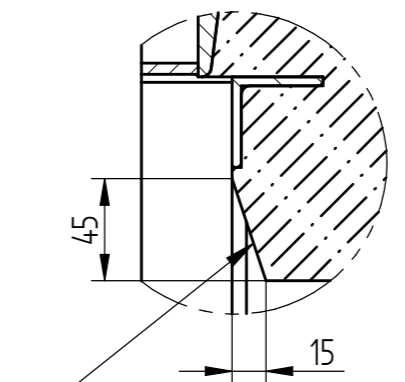


INZELHEIT E

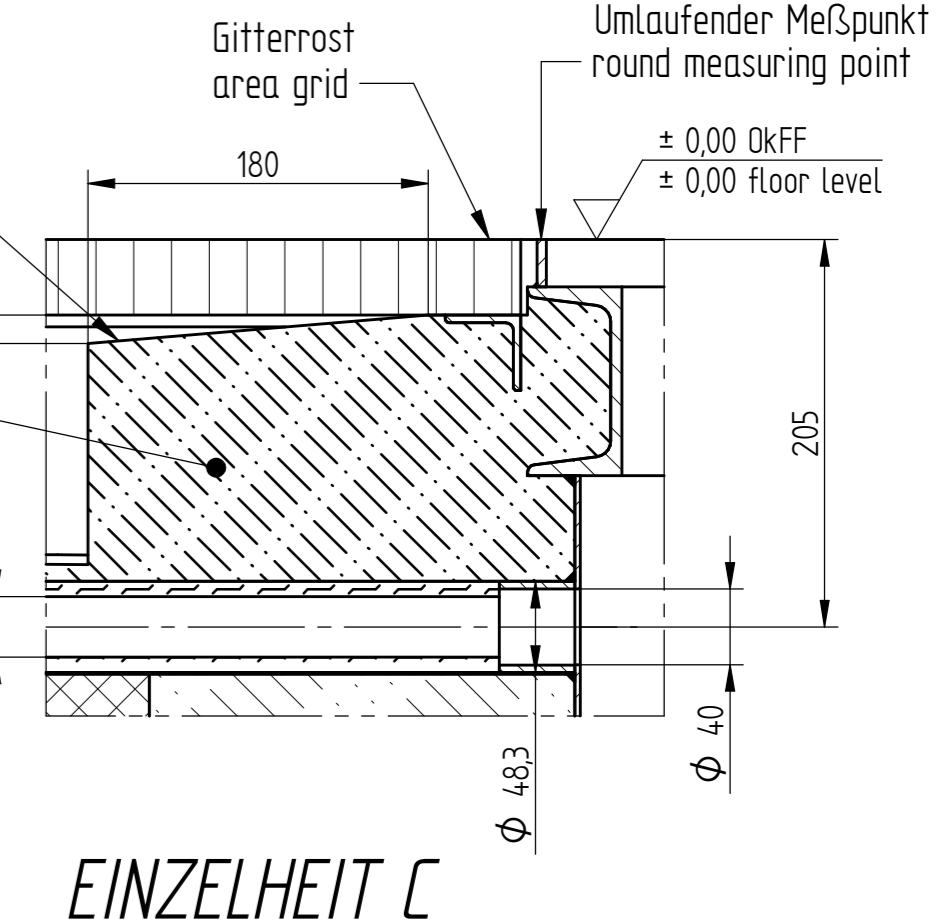


Betonglattstrich mit Gefälle zum Wasserablauf Smooth concrete line with gradient for water drainage

INZELHEIT D



Betonglattstrich mit Gefälle zum Wasserablauf Smooth concrete line with gradient for water drainage



INZELHEIT C

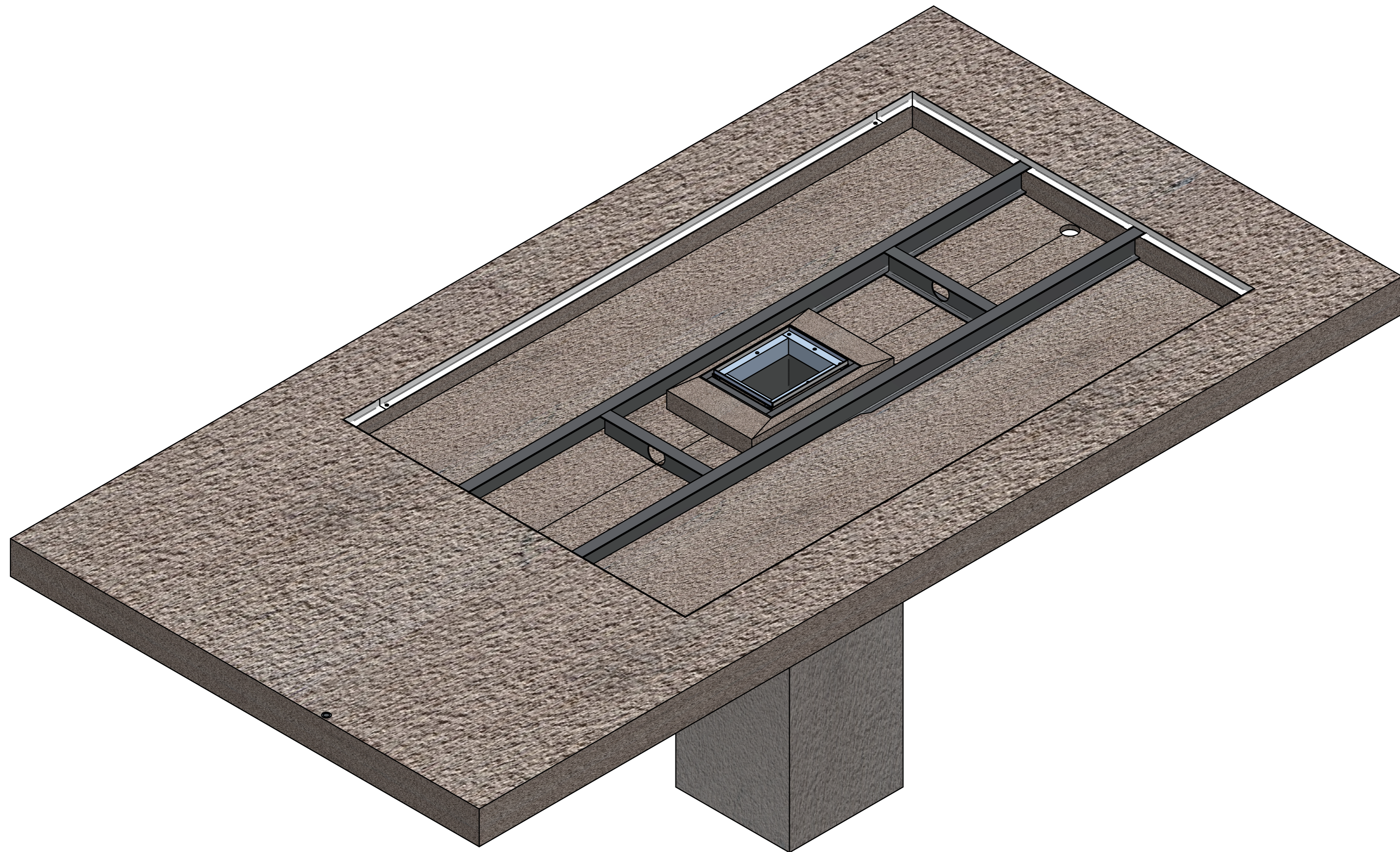
	3,5 t
Mx	max. 30 kNm
My	max. 20 kNm
F	max. 45 kN

Classic-Lift 1.35 H
Classic-Lift 1.35 x
Classic-Lift 1.35 H plus

Alle Maße sind Mindestmaße in mm
all dimension are minimum in mm

= Mindestmaß, sonst nach Bodenbeschaffenheit
= minimum, otherwise acc. to foundation requirements

<p>Herrmann AG Bahnhofstr. 32 93483 Posing</p>	Zeichnungsnummer
	FP nCL H2408eB
<p>Fundamentplan new Classic extern Berostung Foundation plan new Classic external area grid</p>	Stand
	13.01.20
	Zst. 0



HERRMANN
Herrmann AG | Bahnhofstr. 32 | 93483 Pöding

Zeichnungsnummer

FP nCL H2408eB

Fundamentplan new Classic
extern Berostung
Foundation plan new Classic
external area grid

Stand

13.01.20

Zst. 0