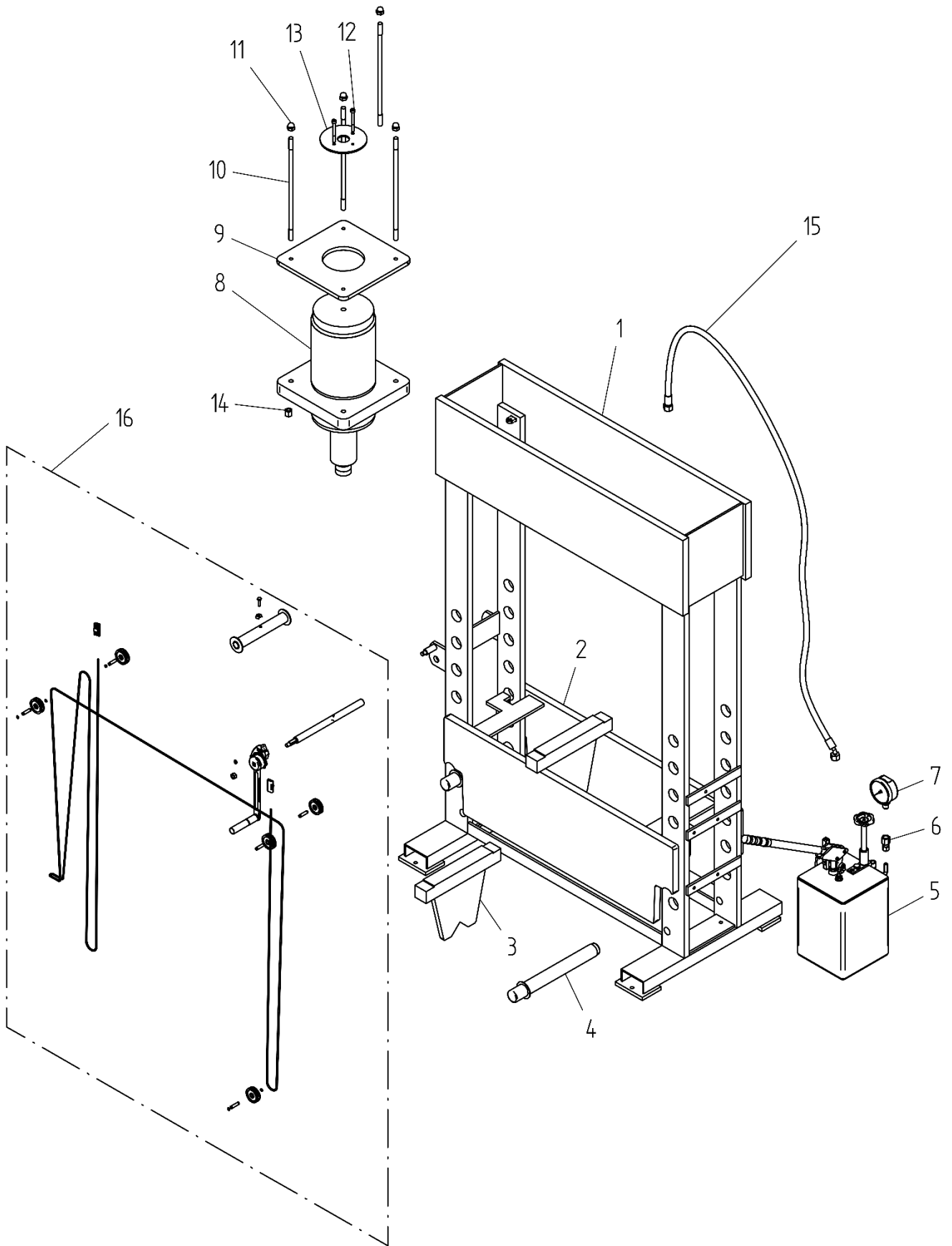


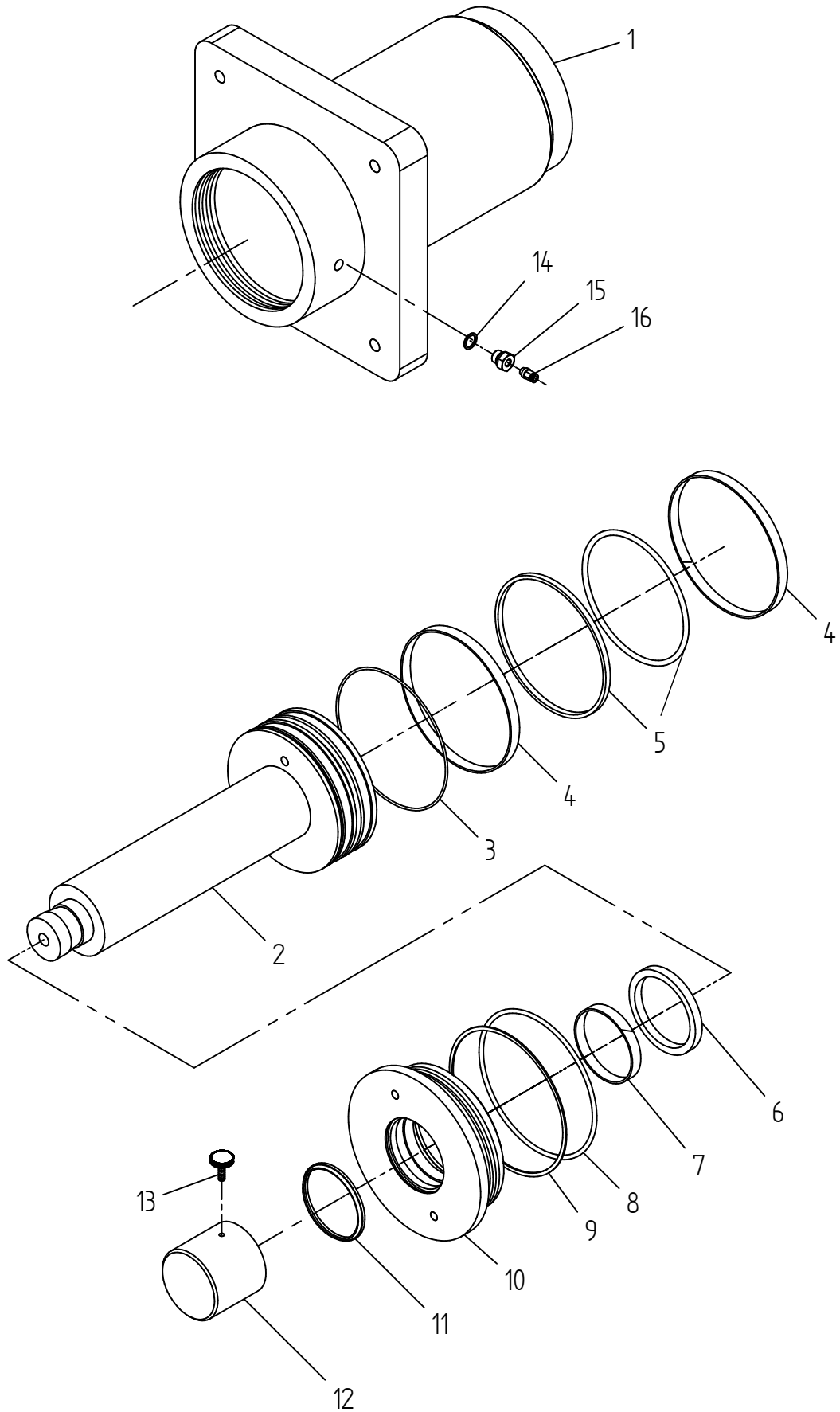
# HP100 G4



## HP 100 G4

Pos	No.	Dansk	Deutsch	English	Français
1	003647	Chassis	Chassis	Chassis	Châssis
2	003648	Bord	Tisch	Bench	Table
3	003649	Retteklods	Richtbock	Straightening block	Blocs de redressage
4	003650	Nagle	Nagel	Shaft	Rivet
5	928208	Pumpe	Pumpe	Pump	Pompe
6	000722	Fitting f. manometer	Fitting für Manometer	Fitting f. manometer	Raccordement p. Manomètre
7	003639	Manometer	Manometer	Manometer	Manomètre
8	928130	Cylinder	Zylinder	Cylinder	Cylindre
9	003651	Cylinder ophæng	Zylinderbefestigungen	Cylinder bracket	montages de Cylindre
10	003652	Støttebolt f Cylinder	Schraube	Screw	Vis
11	001696	Møtrik	Mutter	Nut	Ecrou
12	003661	Skrue	Schraube	Screw	Vis
13	003551	Sikkerhedsskive	Sicherungsscheibe	Safety Washer	Disque de Sécurité
14	001697	Møtrik	Mutter	Nut	Ecrou
15	003758	Slange	Schlauch	Hose	Tube
16	050138	Spil	Winde	Winch	Cabestan
	060114	Pakningsæt	Dichtungssatz	Repair kit	Jeu de reparation

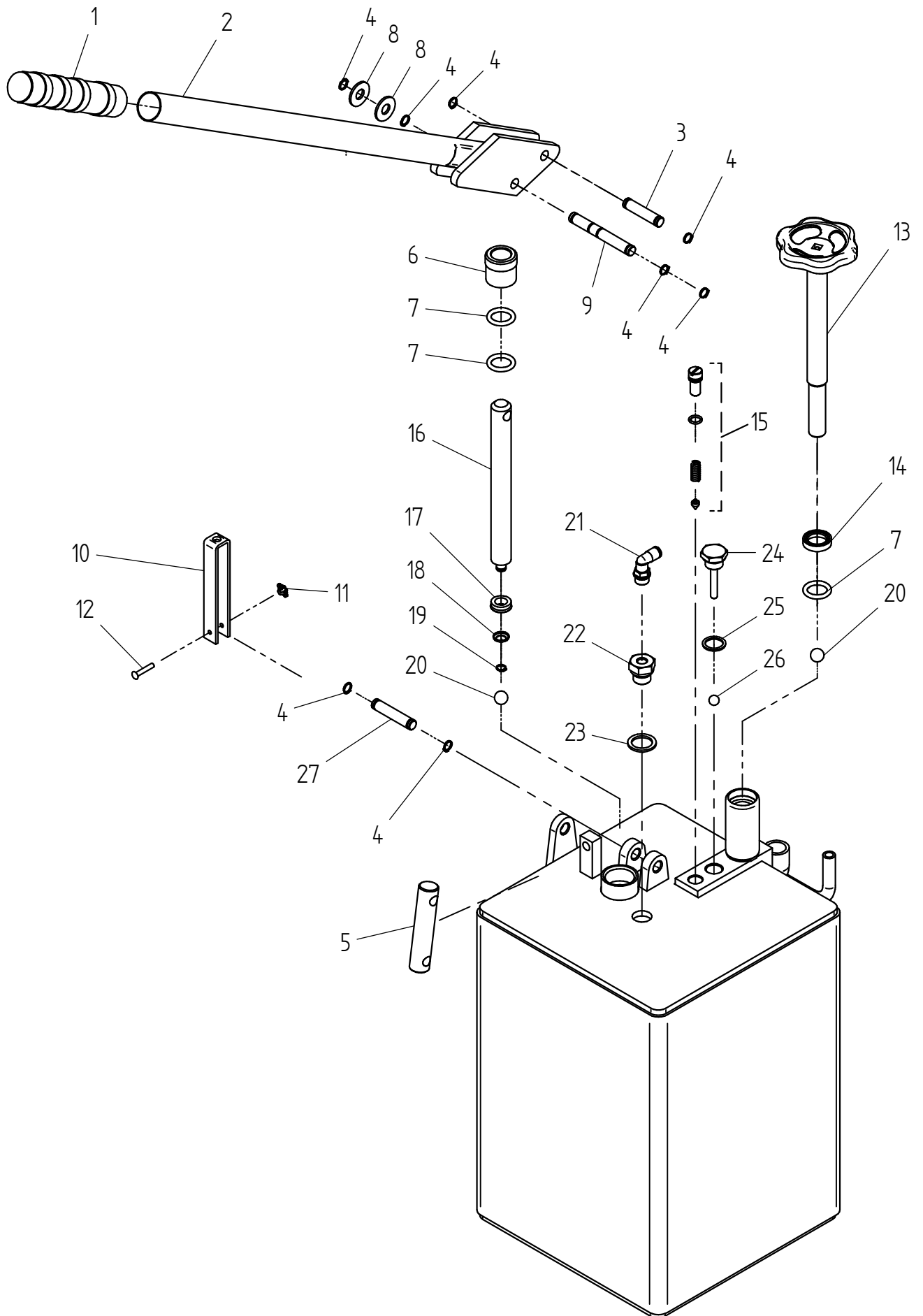
# 928130



# 928130

Pos	No.	Dansk	Deutsch	English	Français
1	003656	Cylinder	Zylinder	Cylinder	Cylindre
2	003657	Stempel	Kolben	Piston	Piston
3	*	O-ring	O-ring	O ring	Joint torique
4	*	Føringsbånd	Bushing	Buchse	Douille
5	*	Manchet, O-ring	Manschette, O-ring	Sleeve, O-ring	Anneau, O-ring
6	*	Manchet	Manschette	Sleeve	Anneau
7	*	Føringsbånd	Bushing	Buchse	Douille
8	*	O-ring	O-ring	O ring	Joint torique
9	*	Støttering	Führungsring	Support ring	Anneau-support
10	003658	Pakdåse	Stopfbüchse	Stuffing box	Ecrou piston
11	*	Skrabering	Abstreifring	Scraper ring	Segment racleur
12	003659	Trykhoved	Kolbenkopf	Piston head	Tête de piston
13	002827	Skrue	Schraube	Screw	Vis
14	002266	Kobberring	Kupfer Ring	Copper ring	Anneau en cuivre
15	002187	Fitting	Fitting	Fitting	Raccord
16	002327	Fitting luft	Fitting f. Luft	Air fitting	Raccord pneumatique
	060110	Pakningssæt	Dichtungssatz	Repair kit	Jeu de joints
	*	Indeholdt i pakningssæt	Im Dichtungssatz enthalten	Contained in the repair-kit	Contenu dans le jeu de joint

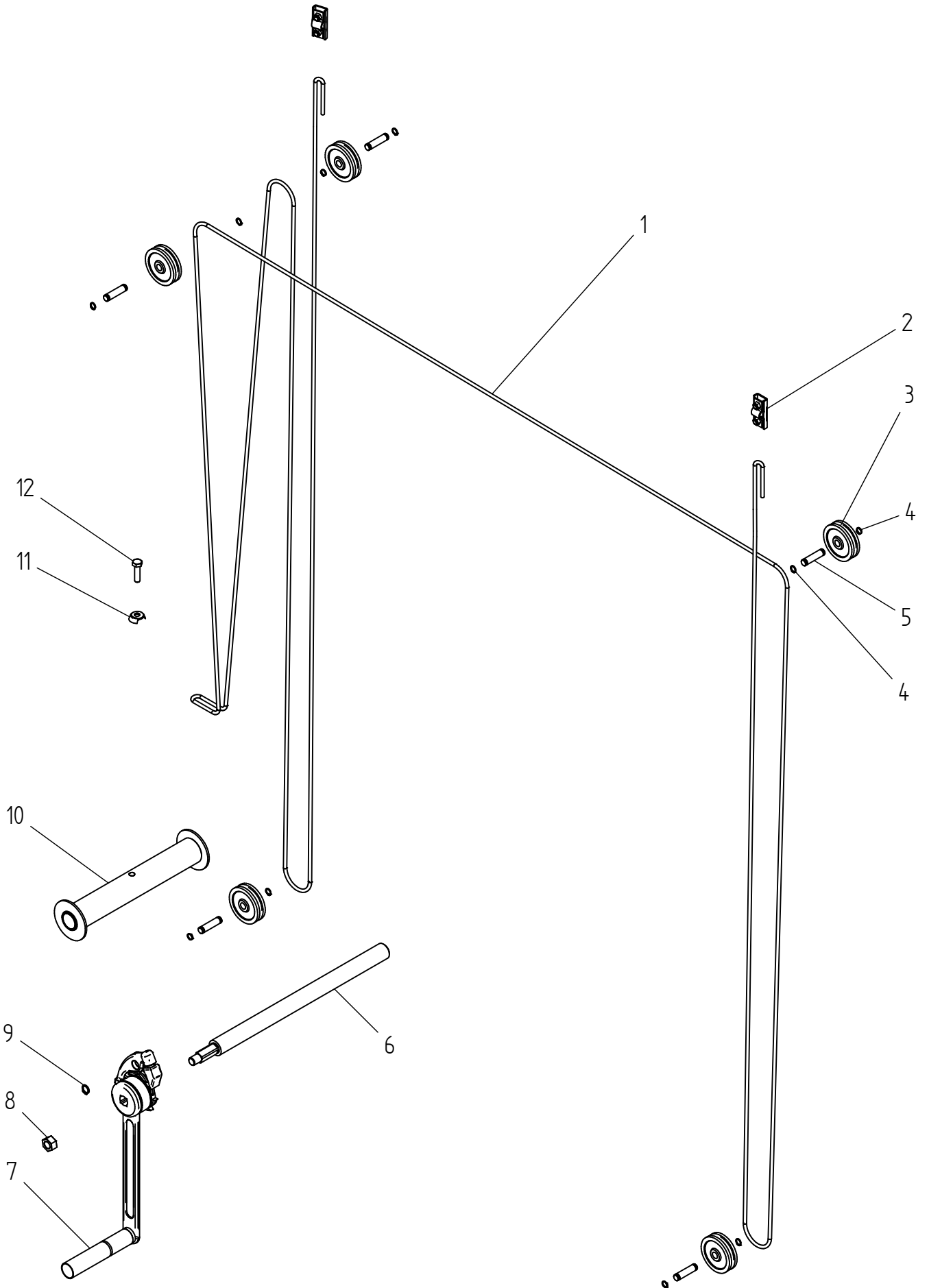
928208



# 928208

Pos	No.	Dansk	Deutsch	English	Français
1	001113	Gummi Håndtag	Handgriff	Handle	Poignée
2	000559	Pumpehåndtag	Pumpen Hebel	Pump Handle	Manche de pompe
3	002439	Nagle	Nagel	Rivet	Rivet
4	000120	Låsering	Seeger Ring	Lock ring	Circlips
5	000659	Mellemled, Pumpe	Zwischenglied, Pumpe	Connecting link, pump	Corps de transmission
6	000642	Pakdåse	Stopfbuchse	Stuffing box	Ecrou piston
7*	000522	O-ring	O-ring	O-ring	Joint torique
8	002624	Skive	Scheibe	Washer	Rondelle
9	003663	Nagle	Nagel	Rivet	Rivet
10	002840	Udløserbøjle	Beschlag	Mountings	Bras de déclenchement
11	001971	Klemskive	Scheibe	Disc	Disque
12	002795	Nitte	Niet	Rivet	Rivet
13	000473	Udløserspindel	Ablassspindel	Release spindle	Manette de relâche
14*	002657	Olietætningsring	Öldichtungsring	Ring (oil)	Anneaux de joint
15	002415	Overtryksventil	Überdruckventil	Excess-pressure valve	Soupape de surpression
16	000106	Pumpestempe	Pumpenkolben	Pump piston	Piston de pompe
17*	000107	Manchet	Manschette	Spacer	Bague
18*	000108	Messingring	Messingring	Brass ring	Anneau en laiton
19*	000109	Låsering	Seeger Ring	Lock ring	Circlips
20*	000484	Kugle ø12,7	Kugel ø12,7	Ball ø12,7	Bille ø12,7
21	002873	Fitting	Fitting	Fitting	Raccord
22	003614	Fitting	Fitting	Fitting	Raccord
23*	003643	Pakning	Dichtung	Washer	Cuivre
24	003660	Ventilprop	Ventilschraube	Valve plug	Vis de clapet
25	002266	Kobberpakning	Kupferdichtung	Copper washer	Joint cuivre
26*	000672	Kugle ø9,5	Kugel ø9,5	Ball ø9,5	Bille ø9,5
27	000236	Nagle	Nagel	Rivet	Rivet
	060112	Pakningssæt	Dichtungssatz	Repair kit	Jeu de joints
*		Indeholdt i pakningssæt	Im Dichtungssatz enthalten	Contained in the repair-kit	Contenu dans le jeu de joint

050138

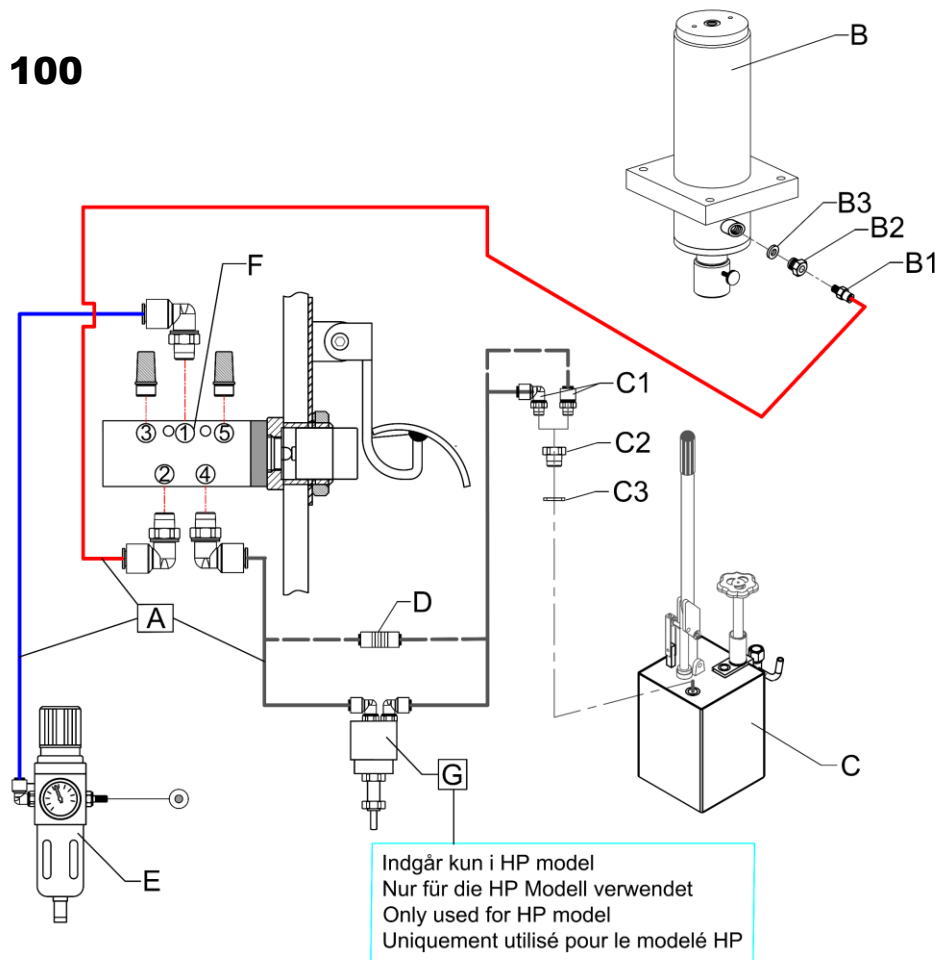


# 050138

Pos	No.	Dansk	Deutsch	English	Français
1	000732	Wire	Draht	Wire	Câble
2	001645	Wirelås 5 mm	Drahtseilklemme 5 mm	Wirelock 4 mm	Fixation p. câble 5 mm
3	000392	Rulle	Rolle	Roller	Poulie
4	000120	Låsering	Seegering	Lock ring	Circlips
5	002439	Nagle	Nagel	Rivet	Rivet
6	003664	Aksel	Achse	Shaft	Arbre
7	001587	Håndtag m. bremse-	Handgriff mit	Handle with	Manivelle avec freinage de sécurité
8	001573	Møtrik 1/2" UNF	Mutter 1/2" UNF	Nut 1/2" UNF	Ecrou 1/2" UNF
9	001586	Låsering	Seegering	Lock ring	Circlips
10	003665	Bom	Rolle	Pulley	Rouleau
11	001590	Lås for wire	Drahtseilklemme	Lock for wire	Fixation p. cable
12	003662	Sætskrue	Schraube	Screw	Vis M8



# HP/FP 20 - 100

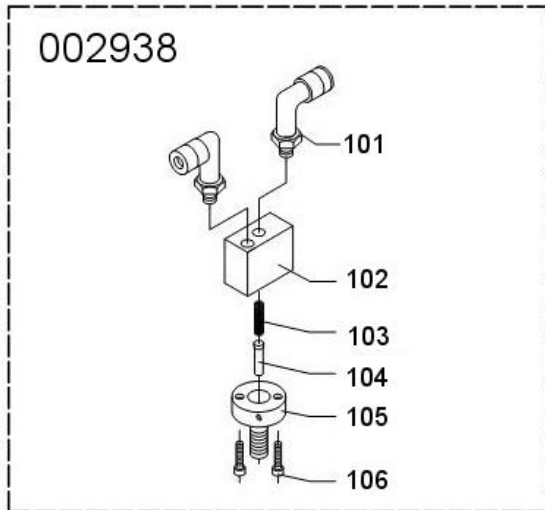


	A	B	C	B1	B2	B3	C1	C2	C3	D
<b>HP20 G6</b>	002876	928122	928176	002327			002327	002187		
<b>FP20 G6</b>	002876	928122	928174	002327			002327	002187		
<b>HP25 G6</b>	002876	928123	928176	002327			002327	002187		
<b>FP25 G6</b>	002876	928123	928174	002327			002327	002187		
<b>HP40 G2</b>	003644	003581	928206	002327	002187	002266	002873	003614	003643	
<b>FP40 G2</b>	003644	003581	928205	002327	002187	002266	002873	003614	003643	002331
<b>HP50 G3</b>	003644	003585	928206	002327	002187	002266	002873	003614	003643	
<b>FP50 G3</b>	003644	003585	928205	002327	002187	002266	002873	003614	003643	002331
<b>HP60 G2</b>	003641	003591	928203	002327	002187	002266	002873	003614	003643	
<b>HP70 G2</b>	003641	003593	928203	002327	002187	002266	002873	003614	003643	
<b>HP 100 G4</b>	003686	928130	928208	002327	002187	002266	002873	003614	003643	

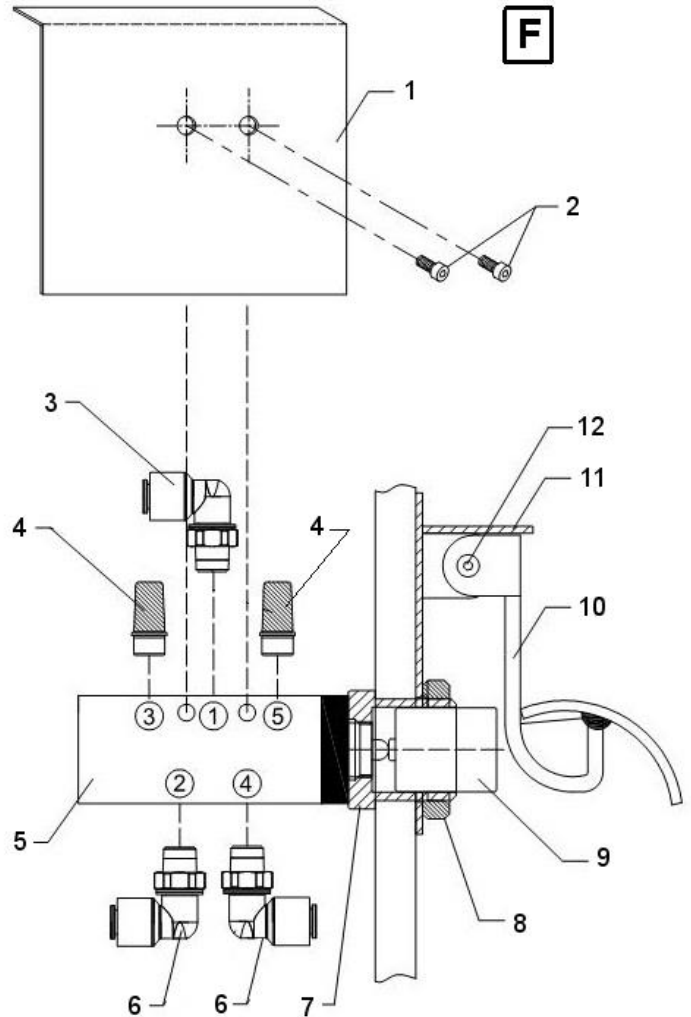
No	Dansk	Deutsch	English	Français
A	Slange Sæt	Schläuch Satz	Hose Kit	Tube
B	Cylinder	Zylinder	Cylinder	Cylindre
C	Pumpe	Pumpe	Pump	Pomp
B1	Fitting	Fitting	Fitting	Raccord
B2	Fitting	Fitting	Fitting	Raccord
B3	Skive	Schiebe	Washer	Rondelle
C1	Fitting	Fitting	Fitting	Raccord
C2	Fitting	Fitting	Fitting	Raccord
C3	Skive	Schiebe	Washer	Rondelle
D	Fitting 2x6mm	Fitting 2x6mm	Fitting 2x6mm	Raccord 2x6mm
002872	Ventil	Ventil	Valve	Soup ape
002938	Luftventil	Luftventil	Air valve	Soupape d'air
872995	Reduktionsventil	Druckminderventil	Reducing Valve	Détendeur

# HP/FP 20 - 100

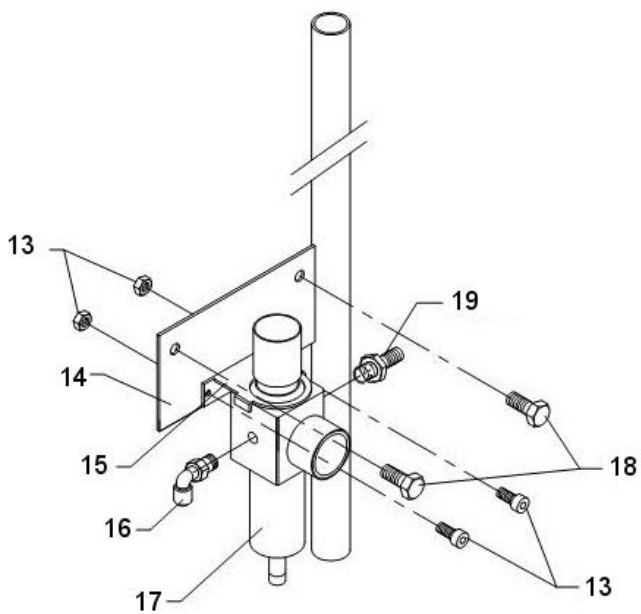
**G**



**F**



**E**



Pos 14 (***)	No
HP/FP20 - 25 G6	003607
HP/FP40 G2	003645
HP/FP50 G3	003645
HP60/70 G2	003646
HP100 G4	003709

Pos 7 (*)	No
HP/FP20 - 25 G6	003611
HP/FP40 G2	003704
HP/FP50 G3	003704
HP60/70 G2	003642
HP100 G4	003703

Pos 9 (**)	No
HP/FP20 - 25 G6	003603
HP/FP40 G2	003825
HP/FP50 G3	003825
HP60/70 G2	003849
HP100 G4	003702

## HP/FP 20 – 100

Pos.	No	Dansk	Deutsch	English	Français
1	003605	Skærm f Ventil	Blech f Ventil	Sheet f Valve	Plaque
2	003606	Skrue Komplet	Schraube Komplet	Screw complete	Vis Complet
3	002873	Fitting	Fitting	Fitting	Raccord
4	002875	Lyddæmper	Schalldämpfer	Sound absorber	Sourdine
5	002872	Ventil	Ventil	Valve	Soup ape
6	002873	Fitting	Fitting	Fitting	Raccord
7	(*)	Adapter for betjenings ventil	Verbindung für Luft Ventil	Connection for Air Valve	Connexion pour vanne d'air
8	003604	Møtrik	Mutter	Nut	Ecrou
9	(**)	Glider	Scheiber	Support	Support
10	003602	Fodpedal	Fusspedal	Pedal	Pédale
11	003618	Holder f fodpedal	Halter f Fusspedal	Bracket f Pedal	Support de pédale
12	003617	Skrue Komplet	Schraube Komplet	Screw complete	Vis Complet
13	003609	Skrue Komplet	Schraube Komplet	Screw complete	Vis Complet
14	(***)	Monterings plade	Montage Blech	Bracket	Support
15	003610	Holder	Halter	Bracket	Support
16	872876	Fitting	Fitting	Fitting	Raccord
17	872995	Reduktionsventil	Druckminderventil	Reducing Valve	Détendeur
18	003608	Skrue Komplet	Schraube Komplet	Screw complete	Vis Complet
19	002879	Slangenippel	Stutzen f. Schlauch	Pipe branch	Tubulure p. tube

## 002938

Pos.	No	Dansk	Deutsch	English	Français
101	002964	Fitting	Fitting	Fitting	Raccord
102	002992	Ventil	Ventil	Valve	Soupape
103	002939	Fjeder	Feder	Spring	Ressort
104	002942	Stift	Splint	Pin	Cheville
105	002941	Hus f. stift	Gehäuse f. Splint	Housing f. pin	Corps p. cheville
106	002940	Skrue	Schraube	Screw	Vis