



Название артикула

Внутренний съёмник с двухзахватным распором

Для демонтажа подшипников в отверстиях, наружных колец подшипника и втулок.

№ арт. 21-3

Серия 21

штрих-код 4021176011153



Техническая характеристика

метрический

в дюймах



Шарикоподшипник ISO

6004; 6204; 6304;
6404; 6804; 6904;
16004; 61804;
61904

6004; 6204; 6304;
6404; 6804; 6904;
16004; 61804;
61904



Внутренний диаметр подшипника

18 - 23 mm

3/4 - 7/8 inch



SW

35 mm

1 3/8 inch



Длина внутреннего съёмника

89 mm

3 1/2 inch



Число сегментов

2

2

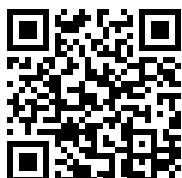


Вес

0.225 kg

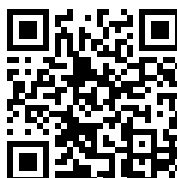


также потребуется



**Приспособление с
обратным молотком**

22-0



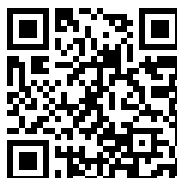
**Приспособление с
обратным молотком**

22-0-1



Контропора

22-1



Контропора

22-2



Принадлежности

№ арт.**Название артикула**

21-V-0

Набор удлинителей для внутренних съёмников

используется с

№ арт.**Название артикула**

22-1

Контропора

22-2

Контропора

является частью

№ арт.**Название артикула**

24-A

Набор для демонтажа подшипников

24-B

Набор для демонтажа подшипников

24-C

Набор для демонтажа подшипников

25-A

Набор для демонтажа подшипников

25-B

Набор для демонтажа подшипников

25-C

Набор для демонтажа подшипников

28-B

Обратный молоток для снятия подшипников и установочных штифтов

28-C

Набор с обратным молотком и контропорой, для демонтажа подшипников и установочных штифтов,



является частью

№ арт.	Название артикула
28-D	Набор с обратным молотком и контропорой, для демонтажа подшипников и установочных штифтов,
WT-017	Набор съёмников для внутреннего демонтажа, серия Basic
WT-018	Набор съёмников для внутреннего демонтажа, серия Top
EVLW-2-INDUSTRIE	Стенд с инструментами промышленного назначения
EVLW-2-KFZ	Стенд с инструментами для автосервиса
EVLW-2-NFZ	Стенд с инструментами для автосервиса / грузовиков, автобусов, прицепов / сельхозтехники
WT-1-INDUSTRIE	Набор съёмников для грузовиков, автобусов, прицепов
EVLW-INDUSTRIE BASIC	Стенд с инструментами промышленного назначения

служит запчастью для

№ арт.	Название артикула
24-A	Набор для демонтажа подшипников
24-B	Набор для демонтажа подшипников
24-C	Набор для демонтажа подшипников
25-A	Набор для демонтажа подшипников
25-B	Набор для демонтажа подшипников
25-C	Набор для демонтажа подшипников



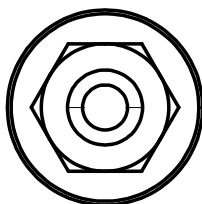
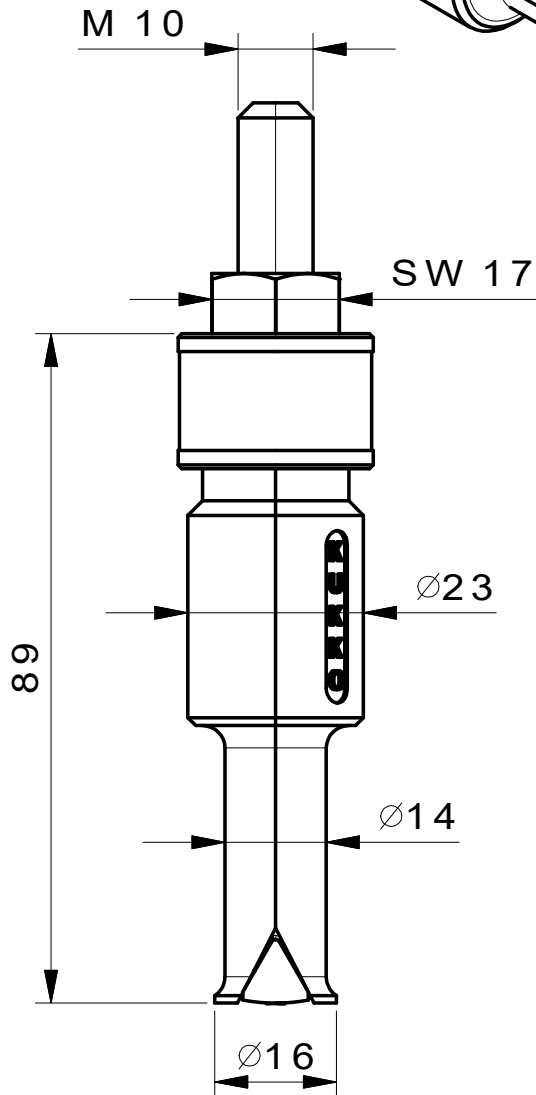
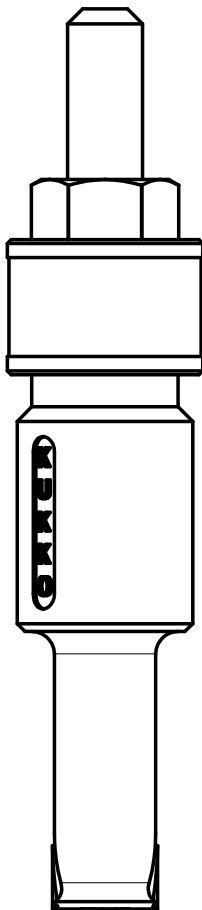
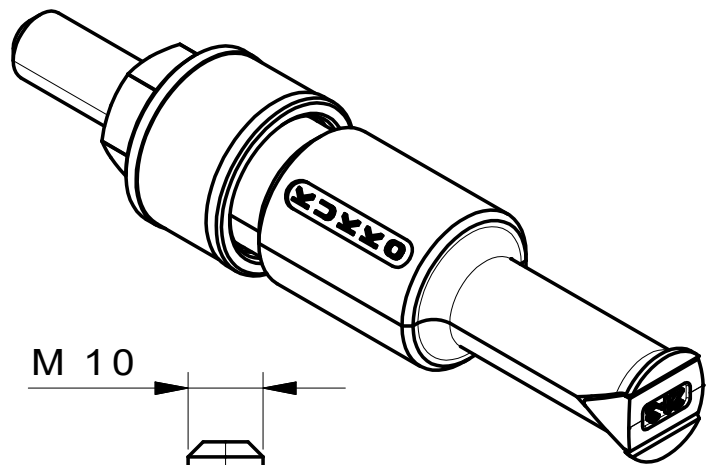
ТАКЖЕ ВХОДИТ В

№ арт.

Название артикула

WT-018

Набор съёмников для внутреннего демонтажа, серия Top



**Kleinbongartz
& Kaiser
oHG**
Werkzeugfabrik
Hilden - Germany

Dokumentname:
21-3 Innenauszieher

Toleranz:
DIN ISO 2768-m

Dokumentbeschreibung:
ZSB

Material:
Hochfester extra zäher Vergütungsstahl/
High tensile strength and toughness steel

Erstellt / Geprüft von:
Schultes

Erstellungsdatum:
05/06/2015

Maßstab:
1:1

Teilbeschreibung:

Innenauszieher/ Internal extractor

Wärmebehandlung / Härte:
vergüteter Stahl/ tempered steel

Oberflächenbehandlung:

Artikelnummer / ZNR.:
21-3

Dokumentversion:
-

Schutzvermerk
ISO 16016
beachten