



Название артикула

## Внутренний съёмник с двухзахватным распором

Для демонтажа подшипников в отверстиях, наружных колец подшипника и втулок.

№ арт. 21-2

Серия 21

штрих-код 4021176010996



### Техническая характеристика

### метрический

### в дюймах



Шарикоподшипник ISO

|                     |                     |
|---------------------|---------------------|
| 6002; 6202; 6302;   | 6002; 6202; 6302;   |
| 6802; 6902; 16002;  | 6802; 6902; 16002;  |
| 61802; 61902; 6003; | 61802; 61902; 6003; |
| 6203; 6303; 6403;   | 6203; 6303; 6403;   |
| 6803; 6903; 16003;  | 6803; 6903; 16003;  |
| 61803; 61903        | 61803; 61903        |



Внутренний диаметр подшипника

14 - 19 mm

5/8 - 3/4 inch



SW

27 mm

1 1/16 inch



Длина внутреннего съёмника

72 mm

2 7/8 inch



Число сегментов

2

2

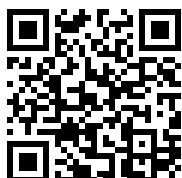


Вес

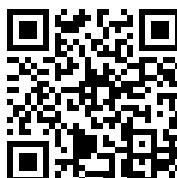
0.12 kg



также потребуются



**Приспособление с  
обратным молотком**  
22-0



**Контропора**  
22-1



## Принадлежности

**№ арт.****Название артикула**

21-V-0

Набор удлинителей для внутренних съёмников

## используется с

**№ арт.****Название артикула**

22-1

Контропора

## является частью

**№ арт.****Название артикула**

24-A

Набор для демонтажа подшипников

24-B

Набор для демонтажа подшипников

24-C

Набор для демонтажа подшипников

25-K

Набор для демонтажа подшипников

25-A

Набор для демонтажа подшипников

25-B

Набор для демонтажа подшипников

25-C

Набор для демонтажа подшипников

28-A

Обратный молоток для снятия подшипников и установочных штифтов

28-B

Обратный молоток для снятия подшипников и установочных штифтов



## является частью

| № арт.               | Название артикула  |
|----------------------|--|
| 28-C                 | Набор с обратным молотком и контропорой, для демонтажа подшипников и установочных штифтов, |
| 28-D                 | Набор с обратным молотком и контропорой, для демонтажа подшипников и установочных штифтов, |
| WT-017               | Набор съёмников для внутреннего демонтажа, серия Basic                                     |
| WT-018               | Набор съёмников для внутреннего демонтажа, серия Top                                       |
| K-26-A               | Набор для демонтажа подшипников  |
| K-22-A               | Набор для демонтажа шарикоподшипников с контропорой и обратным молотком                    |
| EVLW-2-INDUSTRIE     | Стенд с инструментами промышленного назначения   |
| EVLW-2-KFZ           | Стенд с инструментами для автосервиса  |
| EVLW-2-NFZ           | Стенд с инструментами для автосервиса / грузовиков, автобусов, прицепов / сельхозтехники   |
| WT-1-INDUSTRIE       | Набор съёмников для грузовиков, автобусов, прицепов  |
| EVLW-INDUSTRIE BASIC | Стенд с инструментами промышленного назначения   |

## служит запчастью для

| № арт. | Название артикула               |
|--------|---------------------------------|
| 24-A   | Набор для демонтажа подшипников |
| 24-B   | Набор для демонтажа подшипников |
| 24-C   | Набор для демонтажа подшипников |
| 25-K   | Набор для демонтажа подшипников |

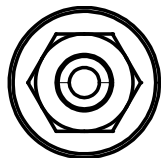
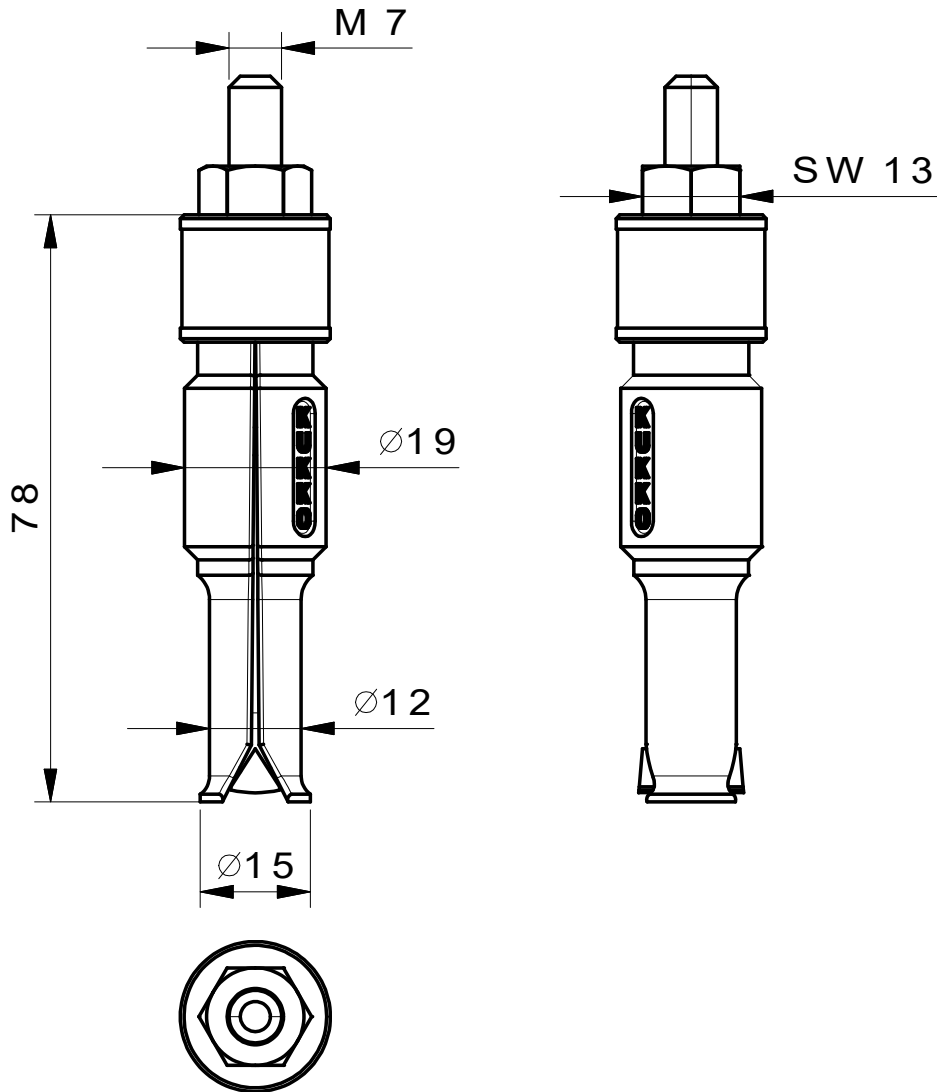
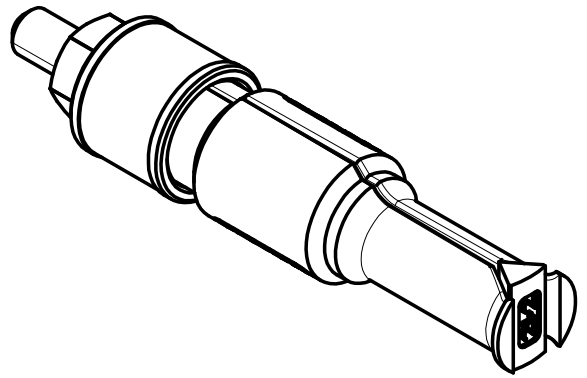


## служит запчастью для

| <b>№ арт.</b> | <b>Название артикула</b>        |
|---------------|---------------------------------|
| 25-A          | Набор для демонтажа подшипников |
| 25-B          | Набор для демонтажа подшипников |
| 25-C          | Набор для демонтажа подшипников |

## также входит в

| <b>№ арт.</b> | <b>Название артикула</b>                             |
|---------------|--|
| WT-018        | Набор съёмников для внутреннего демонтажа, серия Top |



**Kleinbongartz  
& Kaiser  
oHG**  
Werkzeugfabrik  
Hilden - Germany

Dokumentname:  
21-2 Innenauszieher

Toleranz:  
DIN ISO 2768-m

Dokumentbeschreibung:  
ZSB

Material:  
Hochfester extra zäher Vergütungsstahl/  
High tensile strength and toughness steel

Erstellt / Geprüft von:  
Schultes

Erstellungsdatum:  
05/06/2015

Maßstab:  
1:1

Teilbeschreibung:  
Innenauszieher/ Internal extractor

Wärmebehandlung / Härte:  
vergüteter Stahl/ tempered steel

Oberflächenbehandlung:

Artikelnummer / ZNR.:  
21-2

Dokumentversion:  
-

Schutzvermerk  
ISO 16016  
beachten