



Название артикула

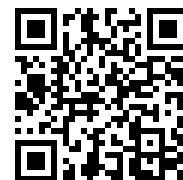
Универсальный двухзахватный съёмник

Для демонтажа подшипников, зубчатых колес, шкивов и т.д.

№ арт. 20-4

Серия 20

штрих-код 4021176009761



	Техническая характеристика	метрический	в дюймах
	Ширина фиксации внешняя	80 - 520 mm	3 3/16 - 20 1/2 inch
	Глубина фиксации	200 mm	7 7/8 inch
	Ширина фиксации внутренняя	200 - 590 mm	7 7/8 - 23 3/8 inch
	Наружный шестигранник	36 mm	
	Максимальный момент силы	400 Nm	295 ft lb
	Максимально допустимая нагрузка	12,0 t	1 US t
	Вес	14 kg	
	Число захватов	2	2
	Raum unterhalb	20 mm	3/4 inch
	Raum nebendran	67 mm	2 5/8 inch



Технологии



GLIDE & FIX

Оптимизированная геометрия обеспечивает легкое и быстрое перемещение крюка для снятия по траверсе.



ARMLOCK

Крестовидный крюк обеспечивает максимальную устойчивость при подвешивании крюка для снятия в ползуне.



SWITCH

Оптимальная подгонка шпинделя по отношению к валу благодаря двусторонней головке шпинделя.



Запасная часть

№ арт.	Название артикула
633400	Механический упорный шпindelь.
3-200-P	2 захвата (комплект)
20-4-T	Двухзахватная траверса

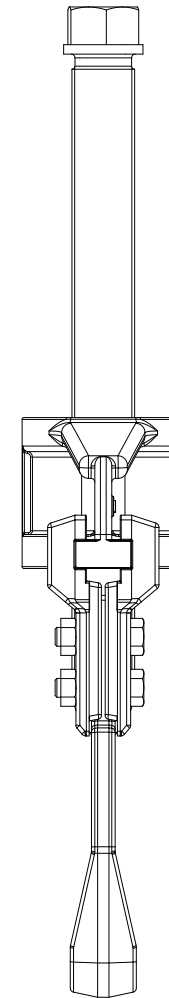
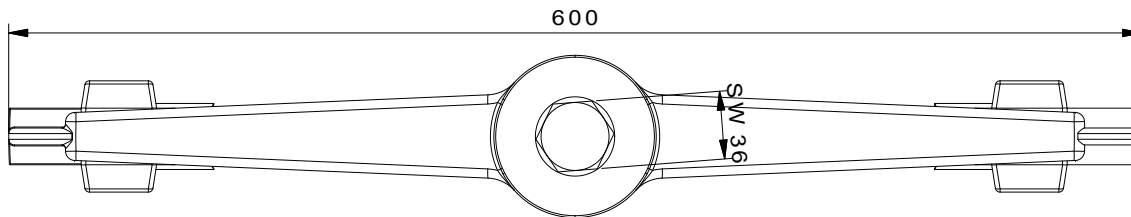
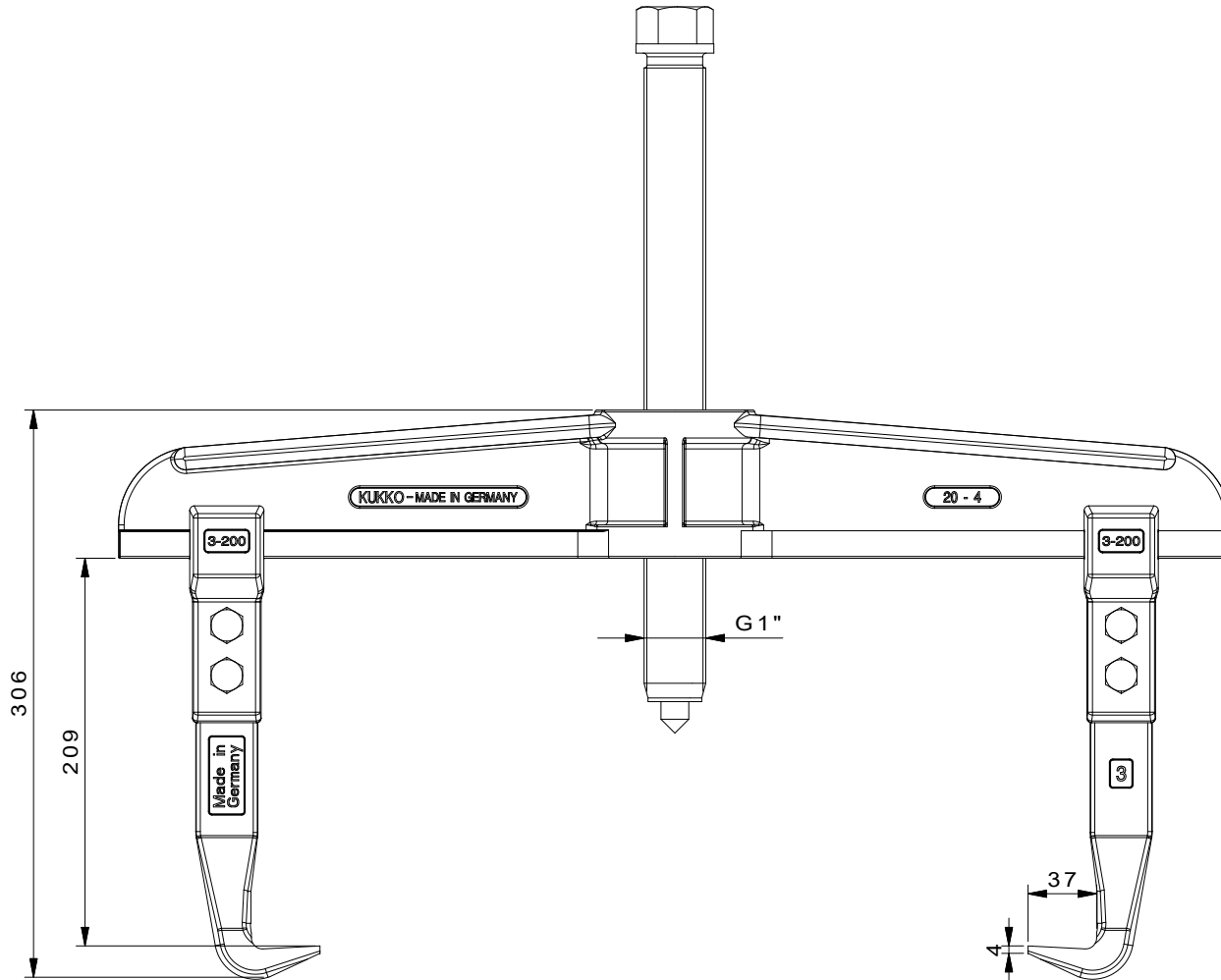
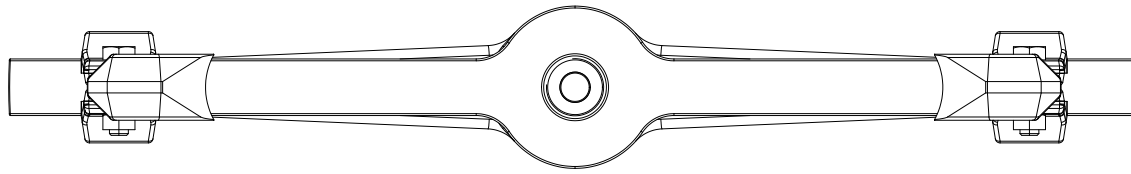
Принадлежности

№ арт.	Название артикула
8-1-B	Длинный гидравлический шпindelь
9-1	Вспомогательный гидравлический поршень
9-2	Вспомогательный гидравлический поршень
9-3	Вспомогательный гидравлический поршень
3-300-P	2 удлинённых захвата (комплект)
3-400-P	2 удлинённых захвата (комплект)
3-500-P	2 удлинённых захвата (комплект)
3-200-E	1 захват (поштучно)
3-250-P	2 захвата (комплект)
8-HP-100	Длинный гидравлический шпindelь с рабочей рукояткой



применимо с

№ арт.	Название артикула
3-201-P	2 узких захвата (комплект)
3-301-P	2 узких захвата (комплект)
3-401-P	2 узких захвата (комплект)
3-501-P	2 узких захвата (комплект)
3-202-P	2 захвата с быстрой регулировкой (комплект)
3-302-P	2 захвата с быстрой регулировкой (комплект)
3-402-P	2 захвата с быстрой регулировкой (комплект)
3-502-P	2 захвата с быстрой регулировкой (комплект)
3-203-P	2 узких захвата с быстрой регулировкой (комплект)
3-303-P	2 узких захвата с быстрой регулировкой (комплект)
3-403-P	2 узких захвата с быстрой регулировкой (комплект)
3-503-P	2 узких захвата с быстрой регулировкой (комплект)



	Zeichnung 20_4 2-Arm-Universal_Abzieher	Titel DIN ISO 2768-m
	Zeichnungsgruppe Baugruppe	Status Nach eigener Weiterentwicklung nach alter Vorlage
Zeichnungsautor Heiden - Germany Schürks	Zeichnungsdatum 29/03/2015	Maßstab 1:1
Werkstoff 2-Arm-Universal_Abzieher 2-Jaw puller	Werkstoffbezeichnung S20C (ergänzt durch Siebdruckbezeichnung)	Wärmebehandlung 1600 (ergänzt durch Siebdruckbezeichnung)
Zeichnungsnummer 20_4	Änderungsnummer -	Zeichnungsdatum 29/03/2015