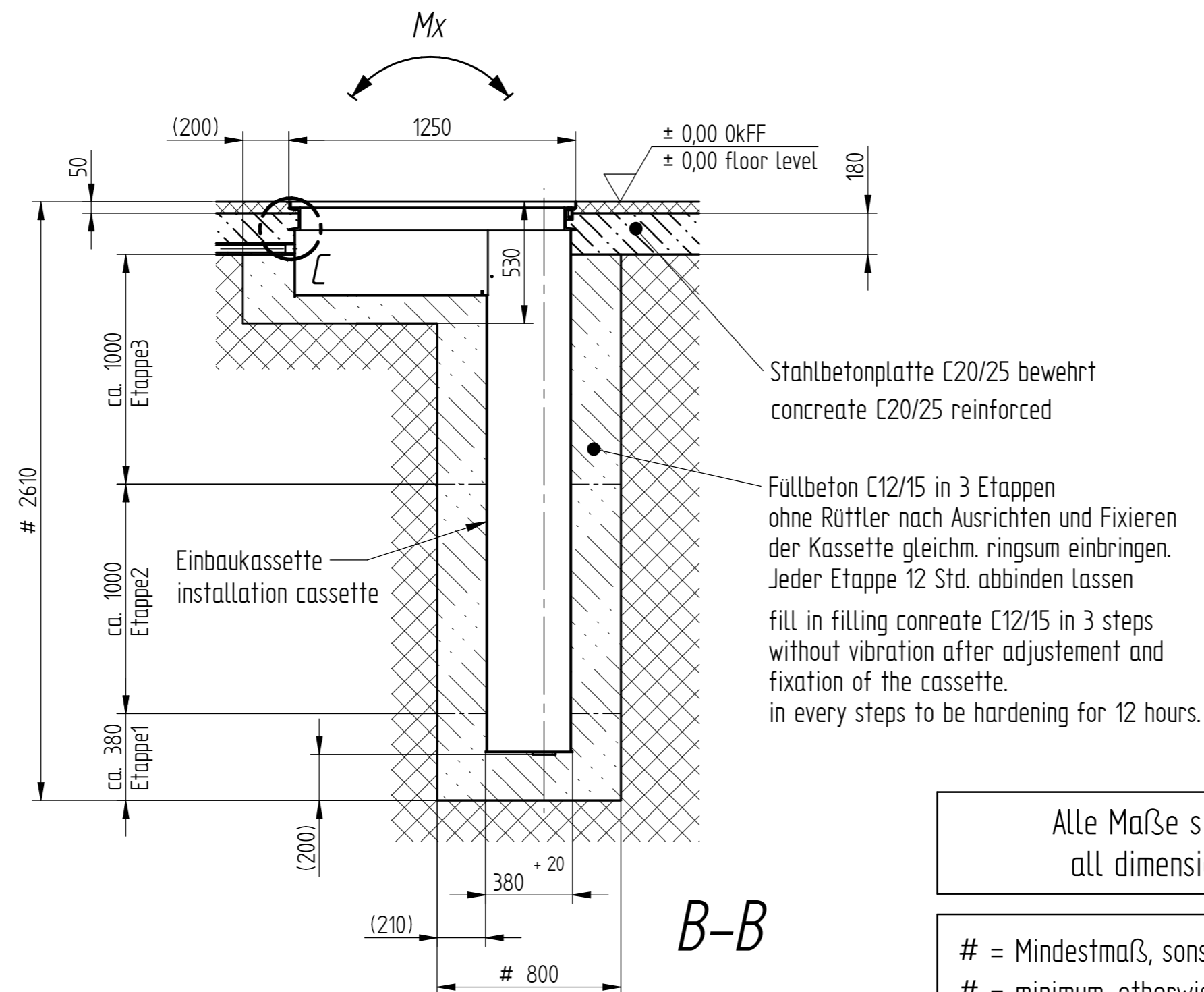
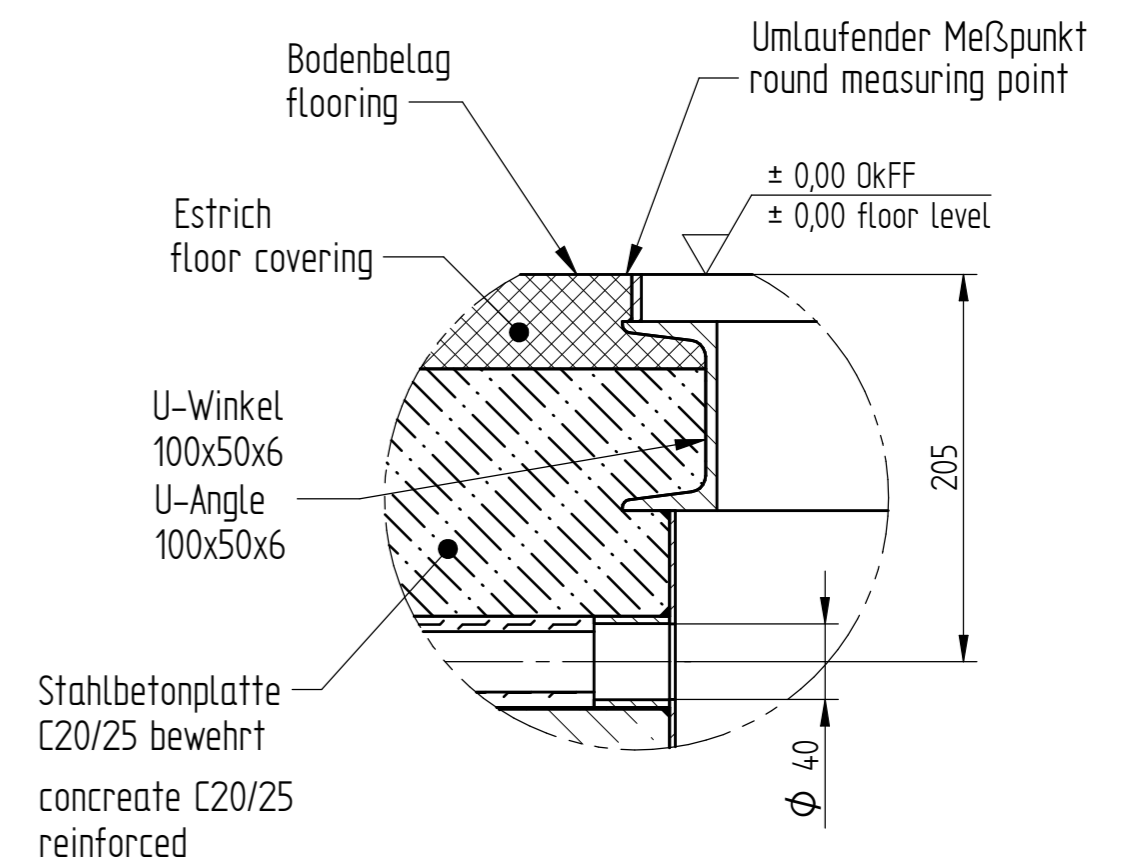


A-A



B-B



INZELHEIT C

	3,5 t
M_x	max. 30 kNm
M_y	max. 20 kNm
F	max. 45 kN

Classic-Lift 1.35 H
Classic-Lift 1.35 x
Classic-Lift 1.35 H plus

Alle Maße sind Mindestmaße in mm
all dimension are minimum in mm

= Mindestmaß, sonst nach Bodenbeschaffenheit
= minimum, otherwise acc. to foundation requirements

HERRMANN
Herrmann AG | Bahnhofstr. 32 | 93483 Posing

Fundamentplan new Classic Lift intern
Foundation plan new Classic Lift intern

Zeichnungsnummer
FP nCL H2408i

Stand
12.12.19
Zst. 0